

Dell™ Inspiron™ One 2305/2310 Korisnički priručnik

[Tehnički pregled](#)

[Prije početka](#)

[Stražnji poklopac](#)

[Tvrdi disk](#)

[Optički pogon](#)

[Kartica konvertera](#)

[Upravljačka kartica dodirnog zaslona \(Opcionalno\)](#)

[Prednje postolje](#)

[Štitnik ploče za audio video](#)

[Ploča za audio video](#)

[Kabel ploče za audio video](#)

[Ploča gumba za audio video](#)

[Poklopac stražnjeg stalka](#)

[Stražnje postolje](#)

[Srednji okvir](#)

[Štitnik matične ploče](#)

[Priključak antene](#)

[Priključak infracrvenog blastera](#)

[Bežična antena](#)

[Memorijski modul\(i\)](#)

[Bežična kartica\(e\) Mini-Card](#)

[Baterija na matičnoj ploči](#)

[Ventilator MXM-sklopa \(Opcionalno\)](#)

[MXM sklop \(Opcionalno\)](#)

[Ventilator hladila procesora](#)

[Hladilo procesora](#)

[Procesor](#)

[Zvučnici](#)

[Poklopac zvučnika](#)

[Matična ploča](#)

[Unutarnja kartica s Bluetooth® bežičnom tehnologijom](#)

[Modul kamere](#)

[Infracrvena kartica](#)

[Kartica B-CAS \(Opcionalno\)](#)

[Zaslon](#)

[Uslužni program za postavljanje sustava](#)

[Ažuriranje BIOS-a Flash postupkom](#)

Napomene, oprezi i upozorenja



NAPOMENA: NAPOMENA ukazuje na važne informacije koje vam pomažu da koristite svoje računalo na bolji način.



OPREZ: OBAVI JEST označava moguće oštećenje hardvera ili gubitak podataka i otkriva kako izbjeći neki problem.



UPOZORENJE: UPOZORENJE označava moguće oštećenje imovine, osobne ozljede ili smrt.

Informacije navedene u ovom dokumentu podložne su promjeni bez prethodne obavijesti.

© 2010 Dell Inc. Sva prava pridržana.

Bilo kakvo umnožavanje ovog materijala bez pismenog dopuštenja tvrtke Dell Inc. strogo je zabranjeno.

Zaštitni znakovi korišteni u ovom tekstu: *Dell*, logotip *DELL* i *Inspiron* zaštitni su znakovi tvrtke Dell Inc.; *Bluetooth* je registrirani zaštitni znak tvrtke Bluetooth SIG, Inc., a tvrtka Dell koristi ga pod licencom; *Microsoft*, *Windows*, i logotip gumba start u sustavu *Windows* zaštitni su znakovi ili registrirani zaštitni znakovi tvrtke Microsoft Corporation u Sjedinjenim Američkim Državama i/ili drugim zemljama.

Ostali zaštitni znakovi i zaštićeni nazivi koji se koriste u ovom dokumentu označavaju ili entitete koji su vlasnici tih znakova ili njihove proizvode. Tvrtka Dell Inc. odriče se bilo kakvih vlasničkih interesa za navedene trgovačke znakove i trgovačke nazive, osim vlastitih.

kolovoz 2010. Rev. A00

Regulatorni model: W01C serije Regulatorna vrsta: W01C001; W01C002

[Povratak na Stranicu sa sadržajem](#)

Ploča za audio video

Dell™ Inspiron™ One 2305/2310 Korisnički priručnik

- [Uklanjanje ploče za audio video \(AV\)](#)
- [Ponovno postavljanje ploče za audio video \(AV\)](#)

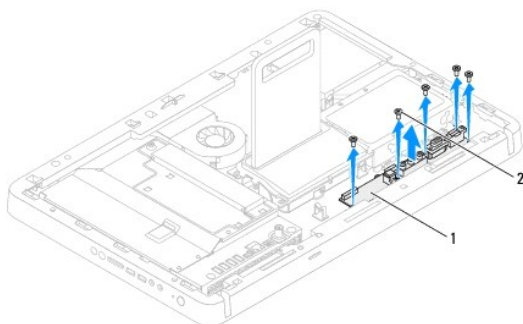
⚠ UPOZORENJE: Prije rada na unutrašnjosti računala pročitajte sigurnosne upute koje ste dobili s računalom. Dodatne sigurnosne informacije potražite na početnoj stranici za sukladnost sa zakonskim odredbama na www.dell.com/regulatory_compliance.

⚠ OPREZ: Samo ovlašteni serviser smije popravljati vaše računalo. Jamstvo ne pokriva štetu nastalu servisiranjem koje nije odobrila tvrtka Dell™.

⚠ OPREZ: Kako biste izbjegli elektrostatičko pražnjenje, uzemljite se koristeći ručnu traku za uzemljenje ili povremeno dotaknite neobojenu metalnu površinu (poput priključka na računalu).

Uklanjanje ploče za audio video (AV)

1. Slijedite upute u odjeljku [Prije početka](#).
2. Uklonite stražnji poklopac (pogledajte [Uklanjanje stražnjeg poklopca](#)).
3. Slijedite upute od [korak 2](#) do [korak 5](#) u [Uklanjanje prednjeg postolja](#).
4. Uklonite štitnik ploče za AV (pogledajte [Uklanjanje štitnika ploče za audio video \(AV\)](#)).
5. Isključite kabele ploče za AV iz priključaka na ploči za AV.
6. Odvijte pet vijaka koji pričvršćuju ploču za AV na kućište.
7. Podignite ploču za AV iz kućišta.



1	AV ploča	2	vijci (5)
---	----------	---	-----------

Ponovno postavljanje ploče za audio video (AV)

1. Slijedite upute u odjeljku [Prije početka](#).
2. Poravnajte provrte za vijke na ploči za AV s provrtima za vijke na kućištu.
3. Ponovno postavite pet vijaka koji pričvršćuju ploču za AV na kućište.
4. Priključite kabele ploče za AV na priključak na ploči za AV.
5. Ponovno postavite štitnik ploče za AV (pogledajte [Ponovno postavljanje štitnika ploče za audio video \(AV\)](#)).
6. Slijedite upute od [korak 4](#) do [korak 5](#) u [Ponovno postavljanje prednjeg postolja](#).
7. Ponovno postavite stražnji poklopac (pogledajte [Ponovno postavljanje stražnjeg poklopca](#)).

△ **OPREZ:** Prije nego što uključite računalo, ponovno postavite sve vijke i provjerite nije li koji vijak ostao u unutrašnjosti računala. Ako to ne napravite, možete oštetiti računalo.

8. Spojite svoje računalo i sve priključene uređaje sa električnim utičnicama i uključite ih.

[Povratak na Stranicu sa sadržajem](#)

[Povratak na Stranicu sa sadržajem](#)

Štitnik ploče za audio video

Dell™ Inspiron™ One 2305/2310 Korisnički priručnik

- [Uklanjanje štitnika ploče za audio video \(AV\)](#)
- [Ponovno postavljanje štitnika ploče za audio video \(AV\)](#)

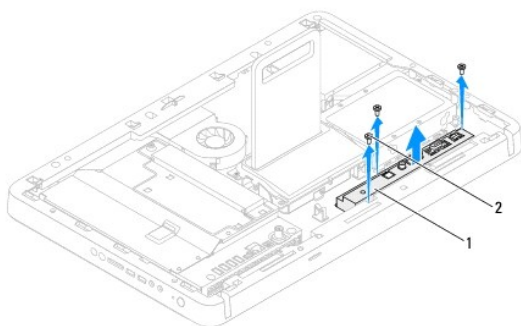
⚠ UPOZORENJE: Prije rada na unutrašnjosti računala pročitajte sigurnosne upute koje ste dobili s računalom. Dodatne sigurnosne informacije potražite na početnoj stranici za sukladnost sa zakonskim odredbama na www.dell.com/regulatory_compliance.

⚠ OPREZ: Samo ovlašteni serviser smije popravljati vaše računalo. Jamstvo ne pokriva štetu nastalu servisiranjem koje nije odobrila tvrtka Dell™.

⚠ OPREZ: Kako biste izbjegli elektrostatičko pražnjenje, uzemljite se koristeći ručnu traku za uzemljenje ili povremeno dotaknite neobojenu metalnu površinu (poput priključka na računalu).

Uklanjanje štitnika ploče za audio video (AV)

1. Slijedite upute u odjeljku [Prije početka](#).
2. Uklonite stražnji poklopac (pogledajte [Uklanjanje stražnjeg poklopca](#)).
3. Slijedite upute od [korak 2](#) do [korak 5](#) u [Uklanjanje prednjeg postolja](#).
4. Odvijte tri vijka koji pričvršćuju štitnik ploče za AV na kućište.
5. Podignite stražnji štitnik ploče za AV s kućišta.



1	Štitnik AV-ploče	2	vijci (3)
---	------------------	---	-----------

Ponovno postavljanje štitnika ploče za audio video (AV)

1. Slijedite upute u odjeljku [Prije početka](#).
2. Poravnajte provrte za vijke na štitniku ploče za AV s provrtima za vijke na kućištu.
3. Ponovno postavite tri vijka koji pričvršćuju štitnik ploče za AV na kućište.
4. Slijedite upute od [korak 4](#) do [korak 5](#) u [Ponovno postavljanje prednjeg postolja](#).
5. Ponovno postavite stražnji poklopac (pogledajte [Ponovno postavljanje stražnjeg poklopca](#)).

⚠ OPREZ: Prije nego što uključite računalo, ponovno postavite sve vijke i provjerite nije li koji vijak ostao u unutrašnjosti računala. Ako to ne napravite, možete oštetiti računalo.

6. Spojite svoje računalo i sve priključene uređaje sa električnim utičnicama i uključite ih.

[Povratak na Stranicu sa sadržajem](#)

[Povratak na Stranicu sa sadržajem](#)

Kabel ploče za audio video

Dell™ Inspiron™ One 2305/2310 Korisnički priručnik

- [Uklanjanje kabela ploče za audio video \(AV\)](#)
- [Ponovno postavljanje kabela ploče za audio video \(AV\)](#)

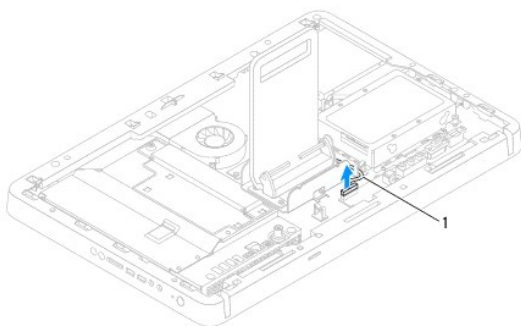
⚠ UPOZORENJE: Prije rada na unutrašnjosti računala pročitajte sigurnosne upute koje ste dobili s računalom. Dodatne sigurnosne informacije potražite na početnoj stranici za sukladnost sa zakonskim odredbama na www.dell.com/regulatory_compliance.

⚠ OPREZ: Samo ovlašteni serviser smije popravljati vaše računalo. Jamstvo ne pokriva štetu nastalu servisiranjem koje nije odobrila tvrtka Dell™.

⚠ OPREZ: Kako biste izbjegli elektrostatičko pražnjenje, uzemljite se koristeći ručnu traku za uzemljenje ili povremeno dotaknite nebojenu metalnu površinu (poput priključka na računalo).

Uklanjanje kabela ploče za audio video (AV)

1. Slijedite upute u odjeljku [Prije početka](#).
2. Uklonite stražnji poklopac (pogledajte [Uklanjanje stražnjeg poklopca](#)).
3. Slijedite upute od [korak 2](#) do [korak 5](#) u [Uklanjanje prednjeg postolja](#).
4. Uklonite štitnik ploče za AV (pogledajte [Uklanjanje štitnika ploče za audio video \(AV\)](#)).
5. Isključite kabel ploče AV iz priključka na ploči za AV.



1	kabel AV ploče
---	----------------

6. Uklonite AV ploču (pogledajte [Uklanjanje ploče za audio video \(AV\)](#)).
7. Izvadite matičnu ploču (pogledajte [Vađenje matične ploče](#)).
8. Skinite ploču zaslona (pogledajte [Uklanjanje ploče zaslona](#)).
9. Zabilježite položaj kabela ploče za AV i oslobodite kabel od zaštitnih traka.
10. Uklonite kabel ploče za AV iz vodilice.

Ponovno postavljanje kabela ploče za audio video (AV)

1. Slijedite upute u odjeljku [Prije početka](#).
2. Provcute kabel ploče za AV kroz vodilice i pričvrstite ih trakama.
3. Ponovno postavite matičnu ploču (pogledajte [Ponovno postavljanje matične ploče](#)).
4. Ponovno postavite ploču zaslona (pogledajte [Ponovno postavljanje ploče zaslona](#)).

5. Ponovno postavite AV ploču (pogledajte [Ponovno postavljanje ploče za audio video \(AV\)](#)).
6. Ukopčajte kabel ploče za AV u konektor na ploči za AV.
7. Ponovno postavite štitnik ploče za AV (pogledajte [Ponovno postavljanje štitnika ploče za audio video \(AV\)](#)).
8. Slijedite upute od [korak 4](#) do [korak 5](#) u [Ponovno postavljanje prednjeg postolja](#).
9. Ponovno postavite stražnji poklopac (pogledajte [Ponovno postavljanje stražnjeg poklopca](#)).

⚠ OPREZ: Prije nego što uključite računalo, ponovno postavite sve vijke i provjerite nije li koji vijak ostao u unutrašnjosti računala. Ako to ne napravite, možete oštetiti računalo.

10. Spojite svoje računalo i sve priključene uređaje sa električnim utičnicama i uključite ih.
-

[Povratak na Stranicu sa sadržajem](#)

[Povratak na Stranicu sa sadržajem](#)

Ploča gumba za audio video

Dell™ Inspiron™ One 2305/2310 Korisnički priručnik

- [Uklanjanje ploče gumba audio video \(AV\)](#)
- [Ponovno postavljanje ploče gumba audio video \(AV\)](#)

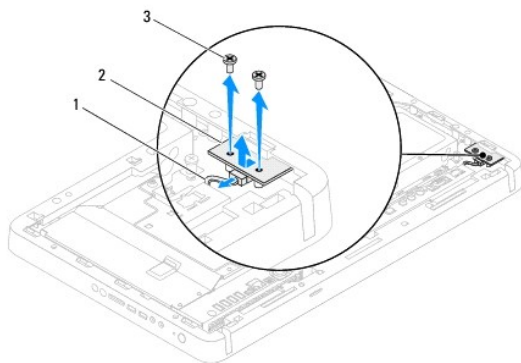
⚠ UPOZORENJE: Prije rada na unutrašnjosti računala pročitajte sigurnosne upute koje ste dobili s računalom. Dodatne sigurnosne informacije potražite na početnoj stranici za sukladnost sa zakonskim odredbama na www.dell.com/regulatory_compliance.

⚠ OPREZ: Samo ovlašteni serviser smije popravljati vaše računalo. Jamstvo ne pokriva štetu nastalu servisiranjem koje nije odobrila tvrtka Dell™.

⚠ OPREZ: Kako biste izbjegli elektrostatičko pražnjenje, uzemljite se koristeći ručnu traku za uzemljenje ili povremeno dotaknite neobojenu metalnu površinu (poput priključka na računalu).

Uklanjanje ploče gumba audio video (AV)

1. Slijedite upute u odjeljku [Prije početka](#).
2. Uklonite stražnji poklopac (pogledajte [Uklanjanje stražnjeg poklopca](#)).
3. Slijedite upute od [korak 2](#) do [korak 5](#) u [Uklanjanje prednjeg postolja](#).
4. Isključite kabel ploče gumba AV iz priključka na ploči gumba AV.
5. Izvadite dva vijka koji drže ploču gumba AV na kućištu.
6. Pažljivo izvucite i podignite ploču gumba AV s računala.



1	kabel ploče gumba AV	2	ploča gumba AV
3	vijci (2)		

Ponovno postavljanje ploče gumba audio video (AV)

1. Slijedite upute u odjeljku [Prije početka](#).
2. Pažljivo uvucite ploču gumba AV u utor na srednjem okviru.
3. Poravnajte provrtima za vijke na ploči gumba AV s provrtima za vijke na kućištu.
4. Ponovno postavite dva vijka koji drže ploču gumba AV na kućištu.
5. Uključite kabel ploče gumba AV u priključak na ploči gumba AV.
6. Slijedite upute od [korak 4](#) do [korak 5](#) u [Ponovno postavljanje prednjeg postolja](#).
7. Ponovno postavite stražnji poklopac (pogledajte [Ponovno postavljanje stražnjeg poklopca](#)).

△ **OPREZ:** Prije nego što uključite računalo, ponovno postavite sve vijke i provjerite nije li koji vijak ostao u unutrašnjosti računala. Ako to ne napravite, možete oštetiti računalo.

8. Spojite svoje računalo i sve priključene uređaje sa električnim utičnicama i uključite ih.

[Povratak na Stranicu sa sadržajem](#)

[Povratak na Stranicu sa sadržajem](#)

Stražnji poklopac

Dell™ Inspiron™ One 2305/2310 Korisnički priručnik

- [Uklanjanje stražnjeg poklopca](#)
- [Ponovno postavljanje stražnjeg poklopca](#)

UPOZORENJE: Prije rada na unutrašnjosti računala pročitajte sigurnosne upute koje ste dobili s računalom. Dodatne sigurnosne informacije potražite na početnoj stranici za sukladnost sa zakonskim odredbama na www.dell.com/regulatory_compliance.

OPREZ: Samo ovlašteni serviser smije popravljati vaše računalo. Jamstvo ne pokriva štetu nastalu servisiranjem koje nije odobrila tvrtka Dell™.

OPREZ: Kako biste izbjegli elektrostatičko pražnjenje, uzemljite se koristeći ručnu traku za uzemljenje ili povremeno dotaknite neobjenu metalnu površinu (poput priključka na računalu).

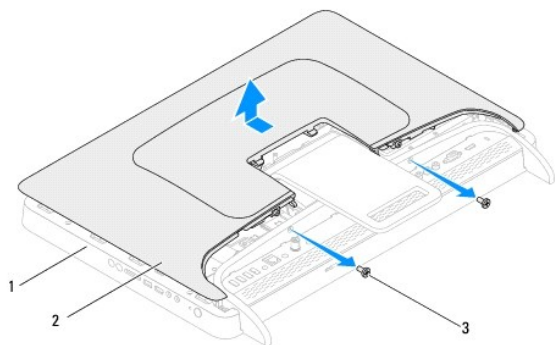
OPREZ: Provjerite ima li na radnom stolu dovoljno prostora za sustav sa skinutim stranicama - najmanje 30 cm (1 stopa).

Uklanjanje stražnjeg poklopca

1. Slijedite upute u odjeljku [Prije početka](#).

OPREZ: Prije otvaranja računala provjerite jeste li ga stavili na mekanu krpu ili čistu površinu kako biste izbjegli ogrebotine na zaslonu.

2. Postavite računalo na ravnu površinu, licem prema dolje.
3. Odvijte dva vijka koji pričvršćuju stražnji poklopac na računalu.
4. Povucite i podignite stražnji poklopac na računalu.
5. Stavite stražnji poklopac na sigurno mjesto.



1	srednji okvir	2	stražnji poklopac
3	vijci (2)		

Ponovno postavljanje stražnjeg poklopca

1. Slijedite upute u odjeljku [Prije početka](#).
2. Poravnajte stražnji poklopac s utorima na stražnjem okviru, a zatim vratite stražnji poklopac.
3. Ponovno postavite dva vijka koji pričvršćuju stražnji poklopac na računalu.
4. Postavite računalo u okomiti položaj.

OPREZ: Prije nego što uključite računalo, ponovno postavite sve vijke i provjerite nije li koji vijak ostao u unutrašnjosti računala. Ako to ne napravite, možete oštetiti računalo.

5. Spojite svoje računalo i sve priključene uređaje sa električnim utičnicama i uključite ih.

[Povratak na Stranicu sa sadržajem](#)

[Povratak na Stranicu sa sadržajem](#)

Kartica B-CAS (Opcionalno)

Dell™ Inspiron™ One 2305/2310 Korisnički priručnik

- [Uklanjanje kartice B-CAS](#)
- [Ponovno postavljanje kartice B-CAS](#)

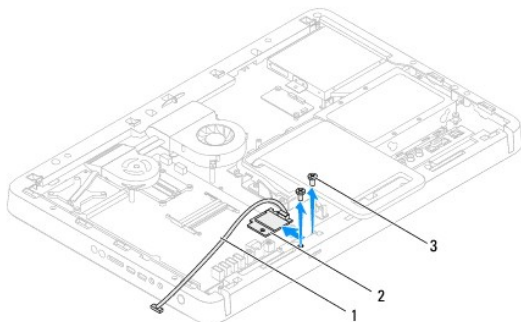
⚠ UPOZORENJE: Prije rada na unutrašnjosti računala pročitajte sigurnosne upute koje ste dobili s računalom. Dodatne sigurnosne informacije potražite na početnoj stranici za sukladnost sa zakonskim odredbama na www.dell.com/regulatory_compliance.

⚠ OPREZ: Samo ovlašteni serviser smije popravljati vaše računalo. Jamstvo ne pokriva štetu nastalu servisiranjem koje nije odobrila tvrtka Dell™.

⚠ OPREZ: Kako biste izbjegli elektrostatičko pražnjenje, uzemljite se koristeći ručnu traku za uzemljenje ili povremeno dotaknite neobojenu metalnu površinu (poput priključka na računalo).

Uklanjanje kartice B-CAS

1. Slijedite upute u odjeljku [Prije početka](#).
2. Uklonite stražnji poklopac (pogledajte [Uklanjanje stražnjeg poklopca](#)).
3. Slijedite upute od [korak 2](#) do [korak 5](#) u [Uklanjanje prednjeg postolja](#).
4. Uklonite štitnik s matične ploče (pogledajte [Uklanjanje štitnika s matične ploče](#)).
5. Uklonite dva vijka koji pričvršćuju karticu B-CAS na kućište.
6. Pažljivo izvucite karticu B-CAS iz ležišta kartice B-CAS.
7. Isključite kabel kartice B-CAS iz priključka na kartici TV prijamnika.
8. Izvadite karticu B-CAS iz računala.



1	kabel kartice B-CAS	2	kartica B-CAS
3	vijci (2)		

Ponovno postavljanje kartice B-CAS

1. Slijedite upute u odjeljku [Prije početka](#).
2. Priključite kabel kartice B-CAS na priključak na kartici TV prijamnika.
3. Pažljivo uvucite karticu B-CAS u ležište kartice B-CAS.
4. Poravnajte provrte za vijke na kartici B-CAS s provrtima na kućištu.
5. Ponovno postavite dva vijka koji pričvršćuju karticu B-CAS na kućište.

6. Ponovno postavite štitnik na matičnu ploču (pogledajte [Uklanjanje štitnika s matične ploče](#)).
7. Slijedite upute od [korak 4](#) do [korak 5](#) u [Ponovno postavljanje prednjeg postolja](#).
8. Ponovno postavite stražnji poklopac (pogledajte [Ponovno postavljanje stražnjeg poklopca](#)).

⚠ OPREZ: Prije nego što uključite računalo, ponovno postavite sve vijke i provjerite nije li koji vijak ostao u unutrašnjosti računala. Ako to ne napravite, možete oštetiti računalo.

9. Spojite svoje računalo i sve priključene uređaje sa električnim utičnicama i uključite ih.

[Povratak na Stranicu sa sadržajem](#)

[Povratak na Stranicu sa sadržajem](#)

Prije početka

Dell™ Inspiron™ One 2305/2310 Korisnički priručnik

- [Preporučeni alati](#)
- [Isključivanje računala](#)
- [Sigurnosne upute](#)

Ovaj priručnik pojašnjava postupke za uklanjanje i ugradnju komponenti u vaše računalo. Ako nije drugačije navedeno, za svaki se postupak podrazumijeva:

1. Izvršili ste korake iz [Isključivanje računala](#) i [Sigurnosne upute](#).
1. Pročitali ste sigurnosne upute koje ste dobili s računalom.
1. Komponenta se može zamijeniti ili, ako je kupljena zasebno, ugraditi tako da obrnutim redoslijedom primijenite postupak uklanjanja.


Preporučeni alati

Za izvođenje postupaka iz ovog dokumenta možda će vam trebati sljedeći alat:

1. Mali križni odvijač
1. Okasti ključ
1. Flash BIOS izvršni program za ažuriranje na support.dell.com








Isključivanje računala

 **OPREZ:** Kako biste izbjegli gubitak podataka, prije isključivanja računala spremite i zatvorite sve otvorene datoteke i zatvorite sve otvorene programe.

1. Spremite i zatvorite sve otvorene datoteke i zatvorite sve otvorene programe.
2. Za isključivanje operacijskog sustava, pritisnite **Start**  i zatim pritisnite **Shut Down (Isključi)**.
3. Provjerite je li računalo isključeno. Ako se računalo nije automatski isključilo prilikom isključivanja operacijskog sustava, pritisnite i nekoliko sekundi držite gumb za uključivanje/isključivanje dok se računalo ne isključi.

Sigurnosne upute

Zbog zaštite vašeg računala od mogućih oštećenja i zbog vaše osobne zaštite, pridržavajte se sljedećih uputa o sigurnosti.

-  **UPOZORENJE:** Prije rada na unutrašnjosti računala pročitate sigurnosne upute koje ste dobili s računalom. Dodatne sigurnosne informacije potražite na početnoj stranici za sukladnost sa zakonskim odredbama na www.dell.com/regulatory_compliance.
-  **UPOZORENJE:** Isključite sve izvore napajanja prije nego otvorite poklopac kako biste zamijenili, uklonili ili ugradili dodatnu opremu. Po dovršetku ugradnje, a prije spajanja na izvor napajanja, poklopac se mora vratiti na mjesto i svi vijci moraju biti pričvršćeni.
-  **OPREZ:** Samo je obučeni serviser ovlašten za skidanje pokrova računala i pristup komponentama koje se u njemu nalaze. Pogledajte sigurnosne upute za detaljne informacije o mjerama predostrožnosti, radu unutar računala te zaštiti od elektrostatičkog pražnjenja.
-  **OPREZ:** Kako biste izbjegli elektrostatičko pražnjenje, uzemljite se koristeći ručnu traku za uzemljenje ili povremeno dotaknite neobojenu metalnu površinu (poput priključka na računalu).
-  **OPREZ:** Kada isključujete kabel, povlačite ga za utikač ili za jezičak za povlačenje, a ne za sam kabel. Neki kabeli imaju priključke s jezičcima za blokiranje. Ako iskapčate taj tip kabela, prije iskapčanja pritisnite jezičke za blokiranje. Dok odvajate priključke, držite ih poravnate i izbjegavajte krivljenje nožica konektora. Prije priključivanja kabela provjerite i jesu li oba konektora ispravno okrenuta i poravnata.
-  **OPREZ:** Kako se računalo ne bi oštetilo, izvršite sljedeće korake prije nego što započnete s radom na računalu.
 1. Provjerite je li radna površina ravna i čista kako se zaslon računala ne bi ogrebao.
 2. Isključite računalo (pogledajte [Isključivanje računala](#)) i sve priključene uređaje.
-  **OPREZ:** Prilikom isključivanja mrežnog kabela, najprije kabel isključite iz računala, a potom iz mrežnog uređaja.

3. Iz računala isključite sve telefonske i mrežne kabele.
4. Iskopčajte svoje računalo i sve priključene uređaje iz svih električnih izvora napajanja.
5. Iz računala isključite sve priključene uređaje.
6. Pritisnite i držite gumb za uključivanje dok je računalo isključeno iz zidne utičnice kako biste uzemljili matičnu ploču.

 **OPREZ:** Prije nego što dotaknete bilo koji dio u unutrašnjosti svog računala, uzemljite se dodirivanjem nebojene metalne površine, poput metalnog dijela na poleđini računala. Dok radite, povremeno dotaknite nebojanu metalnu površinu kako bi ispraznili statički elektricitet koji bi mogao oštetiti unutarnje komponente.

[Povratak na Stranicu sa sadržajem](#)


[Povratak na Stranicu sa sadržajem](#)

Ažuriranje BIOS-a Flash postupkom

Dell™ Inspiron™ One 2305/2310 Korisnički priručnik

BIOS će možda biti potrebno ažurirati kada ažuriranje bude dostupno ili prilikom zamjene matične ploče. Za ažuriranje BIOS-a:

1. Uključite računalo.
2. Otvorite support.dell.com/support/downloads.
3. Pronađite datoteku za ažuriranje BIOS-a računala:


 **NAPOMENA:** Servisna oznaka vašeg računala nalazi se na naljepnici na stražnjoj strani vašeg računala.

Ako imate Servisnu oznaku računala:

- a. Pritisnite **Enter a Service Tag** (Unos servisne oznake).
- b. Unesite servisnu oznaku svog računala u polje **Enter a Service Tag** (Unos servisne oznake): pritisnite **Go** (Kreni) i nastavite na [korak 4.](#)

Ako nemate Servisnu oznaku računala:

- a. Kliknite **Select Model** (Odaberi model).
- b. Na popisu **Select Your Product Family** (Odaberite kategoriju proizvoda) odaberite vrstu proizvoda.
- c. Na popisu **Select Your Product Line** (Odaberite liniju proizvoda) odaberite marku proizvoda.
- d. Na popisu **Select Your Product Model** (Odaberite model proizvoda) odaberite broj modela proizvoda.

 **NAPOMENA:** Ako ste odabrali pogrešan model i želite početi ponovo, pritisnite **Start Over** (Počni ponovno) na gornjoj desnoj strani izbornika.

- e. Pritisnite **Confirm** (Potvrdi).
4. Na zaslonu se prikazuje popis rezultata. Pritisnite **BIOS**.
 5. Za preuzimanje najnovije BIOS datoteke pritisnite **Download Now** (Preuzmi sada). Prikazuje se prozor **File Download** (Preuzmi datoteku).
 6. Za spremanje datoteke na radnu površinu kliknite na **Save** (Spremi). Datoteka se skine na vašu radnu površinu.
 7. Ako se pojavi prozor **Download Complete** (Preuzimanje dovršeno) pritisnite **Close** (Zatvori). Simbol datoteke pojavit će se na radnoj površini, a ime je isto kao i skinuta datoteka za nadgradnju BIOS-a.
 8. Dva puta pritisnite simbol za datoteku na radnoj površini te slijedite upute na ekranu.

[Povratak na Stranicu sa sadržajem](#)

[Povratak na Stranicu sa sadržajem](#)

Unutarnja kartica s Bluetooth® bežičnom tehnologijom

Dell™ Inspiron™ One 2305/2310 Korisnički priručnik

- [Vađenje Bluetooth kartice](#)
- [Ponovno postavljanje Bluetooth kartice](#)

⚠ UPOZORENJE: Prije rada na unutrašnjosti računala pročitajte sigurnosne upute koje ste dobili s računalom. Dodatne sigurnosne informacije potražite na početnoj stranici za sukladnost sa zakonskim odredbama na www.dell.com/regulatory_compliance.

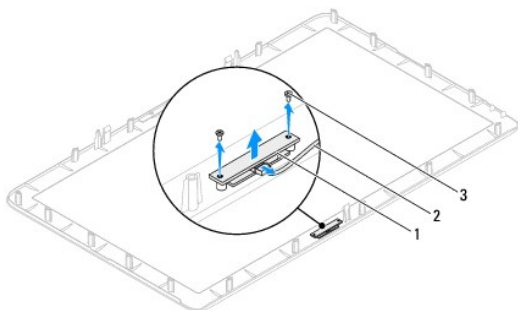
⚠ OPREZ: Samo ovlašteni serviser smije popravljati vaše računalo. Jamstvo ne pokriva štetu nastalu servisiranjem koje nije odobrila tvrtka Dell™.

⚠ OPREZ: Kako biste izbjegli elektrostatičko pražnjenje, uzemljite se koristeći ručnu traku za uzemljenje ili povremeno dotaknite neobojenu metalnu površinu (poput priključka na računalo).

Ako ste karticu s Bluetooth bežičnom tehnologijom naručili s računalom, ona će već biti ugrađena.

Vađenje Bluetooth kartice

1. Slijedite upute u odjeljku [Prije početka](#).
2. Uklonite matičnu ploču (pogledajte [Vađenje matične ploče](#)).
3. Slijedite upute od [korak 5](#) do [korak 11](#) u [Uklanjanje okvira zaslona](#).
4. Preokrenite ploču zaslona.
5. Uklonite zaštitu s Bluetooth kartice.
6. Odvijte dva vijka koji pričvršćuju Bluetooth karticu na ploči zaslona.
7. Isključite kabel Bluetooth kartice iz priključka na Bluetooth kartici.
8. Izvadite Bluetooth karticu iz ploče zaslona.



1	Bluetooth kartica	2	kabel Bluetooth kartice
3	vijci (2)		

Ponovno postavljanje Bluetooth kartice

1. Slijedite upute u odjeljku [Prije početka](#).
2. Uključite kabel Bluetooth kartice u priključak na Bluetooth kartici.
3. Poravnajte provrte vijaka na Bluetooth kartici s provrtima na ploči zaslona.
4. Ponovno postavite dva vijka koji pričvršćuju Bluetooth karticu na ploči zaslona.

5. Preokrenite ploču zaslona.
6. Slijedite upute od [korak 2](#) do [korak 12](#) u [Ponovno postavljanje okvira zaslona](#).
7. Ponovno postavite matičnu ploču (pogledajte [Ponovno postavljanje matične ploče](#)).

 **OPREZ:** Prije nego što uključite računalo, ponovno postavite sve vijke i provjerite nije li koji vijak ostao u unutrašnjosti računala. Ako to ne napravite, možete oštetiti računalo.

8. Spojite svoje računalo i sve priključene uređaje sa električnim utičnicama i uključite ih.
-

[Povratak na Stranicu sa sadržajem](#)

[Povratak na Stranicu sa sadržajem](#)

Modul kamere

Dell™ Inspiron™ One 2305/2310 Korisnički priručnik

- [Vađenje modula kamere](#)
- [Vraćanje modula kamere na mjesto](#)

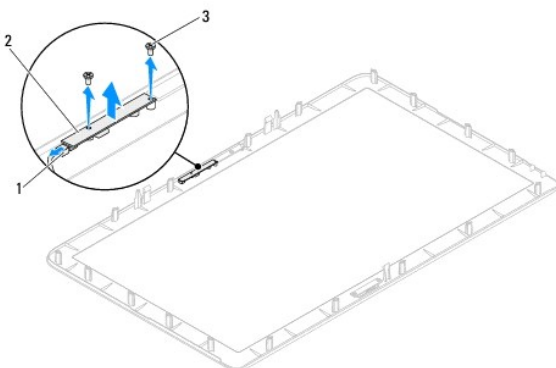
⚠ UPOZORENJE: Prije rada na unutrašnjosti računala pročitajte sigurnosne upute koje ste dobili s računalom. Dodatne sigurnosne informacije potražite na početnoj stranici za sukladnost sa zakonskim odredbama na www.dell.com/regulatory_compliance.

⚠ OPREZ: Samo ovlašteni serviser smije popravljati vaše računalo. Jamstvo ne pokriva štetu nastalu servisiranjem koje nije odobrila tvrtka Dell™.

⚠ OPREZ: Kako biste izbjegli elektrostatičko pražnjenje, uzemljite se koristeći ručnu traku za uzemljenje ili povremeno dotaknite neobojenu metalnu površinu (poput priključka na računalo).

Vađenje modula kamere

1. Slijedite upute u odjeljku [Prije početka](#).
2. Uklonite matičnu ploču (pogledajte [Vađenje matične ploče](#)).
3. Slijedite upute od [korak 5](#) do [korak 11](#) u [Uklanjanje okvira zaslona](#).
4. Preokrenite ploču zaslona.
5. Uklonite zaštitu s Bluetooth kartice.
6. Odvijte dva vijka koja pričvršćuju modul kamere na pokrov zaslona.
7. Isključite kabel kamere iz priključka na modulu kamere.
8. Podignite modul kamere s pokrova zaslona.



1	priključak kabela kamere	2	modul kamere
3	vijci (2)		

Vraćanje modula kamere na mjesto

1. Slijedite upute u odjeljku [Prije početka](#).
2. Poravnajte provrte za vijak na modulu kamere s provrtima za vijak na pokrovu zaslona.
3. Ponovno vratite dva vijka koja pričvršćuju modul kamere na pokrov zaslona.
4. Vratite zaštitu na Bluetooth karticu.
5. Preokrenite ploču zaslona.

6. Slijedite upute od [korak 2](#) do [korak 12](#) u [Ponovno postavljanje okvira zaslona](#).

7. Ponovno postavite matičnu ploču (pogledajte [Ponovno postavljanje matične ploče](#)).

 **OPREZ:** Prije nego što uključite računalo, ponovno postavite sve vijke i provjerite nije li koji vijak ostao u unutrašnjosti računala. Ako to ne napravite, možete oštetiti računalo.

8. Spojite svoje računalo i sve priključene uređaje sa električnim utičnicama i uključite ih.

[Povratak na Stranicu sa sadržajem](#)

[Povratak na Stranicu sa sadržajem](#)

Bežična kartica(e) Mini-Card

Dell™ Inspiron™ One 2305/2310 Korisnički priručnik

- [Uklanjanje Mini-Card kartice\(a\)](#)
- [Vraćanje Mini-Card kartice\(a\)](#)

⚠ UPOZORENJE: Prije rada na unutrašnjosti računala pročitajte sigurnosne upute koje ste dobili s računalom. Dodatne sigurnosne informacije potražite na početnoj stranici za sukladnost sa zakonskim odredbama na www.dell.com/regulatory_compliance.

⚠ OPREZ: Samo ovlašteni serviser smije popravljati vaše računalo. Jamstvo ne pokriva štetu nastalu servisiranjem koje nije odobrila tvrtka Dell™.

⚠ OPREZ: Kako biste izbjegli elektrostatičko pražnjenje, uzemljite se koristeći ručnu traku za uzemljenje ili povremeno dotaknite neobojenu metalnu površinu (poput priključka na računalo).

⚠ OPREZ: Dok kartica Mini-Card nije u računalo, čuvajte je u zaštitnom antistatičkom pakiranju (pogledajte "Zaštita od elektrostatičkog izboja" u sigurnosnim uputama koje ste dobili s računalom).

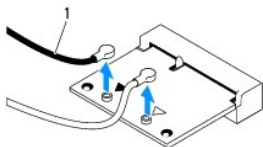
📌 NAPOMENA: Tvrtka Dell ne jamči kompatibilnost niti pruža podršku za kartice Mini-Card drugih proizvođača.

Ako ste s računalom naručili karticu Mini-Card za bežičnu mrežu, kartica će već biti ugrađena.

Vaše računalo podržava dva poluutora Mini-Card za bežičnu lokalnu mrežu (WLAN) i modul TV prijarnika.

Uklanjanje Mini-Card kartice(a)

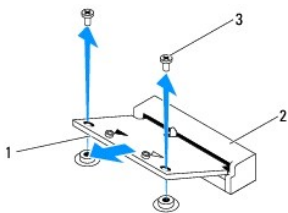
1. Slijedite upute u odjeljku [Prije početka](#).
2. Uklonite stražnji poklopac (pogledajte [Uklanjanje stražnjeg poklopca](#)).
3. Slijedite upute od [korak 2](#) do [korak 5](#) u [Uklanjanje prednjeg postolja](#).
4. Uklonite štitnik s matične ploče (pogledajte [Uklanjanje štitnika s matične ploče](#)).
5. Odspojite kabel antene s kartice Mini-Card.



1	antenski kabeli (2)
---	---------------------

6. Uklonite dva vijka koji pričvršćuju Mini-Card na priključak na matičnoj ploči.
7. Podignite Mini-Card karticu iz priključka na matičnoj ploči.

⚠ OPREZ: Dok kartica Mini-Card nije u računalo, čuvajte je u zaštitnom antistatičkom pakiranju (pogledajte "Zaštita od elektrostatičkog izboja" u sigurnosnim uputama koje ste dobili s računalom).



1	Kartica Mini-Card	2	priključak na matičnoj ploči
3	vijci (2)		

Vraćanje Mini-Card kartice(a)

△ **OPREZ:** Priključci su učvršćeni kako bi se osiguralo pravilno umetanje. Korištenje prekomjerne sile može oštetiti priključke.

△ **OPREZ:** Kako biste izbjegli oštećenje Mini-Card kartice, pobrinite se da ispod Mini-Card kartice ne bude kabela niti antenskih kabela.

1. Slijedite upute u odjeljku [Prije početka](#).
2. Poravnajte urez na Mini-Card kartici s jezičcem u priključku na matičnoj ploči.
3. Umetnite Mini-Card karticu pod kutom od 45 stupnjeva u priključak na matičnoj ploči.
4. Pritisnite dolje drugi kraj Mini-Card kartice i vratite dva vijka koji pričvršćuju Mini-Card karticu za priključak na matičnoj ploči.
5. Priključite odgovarajuće antenske kabele na karticu Mini-Card koju instalirate. Sljedeća tablica daje shemu boja antenskih kabela za karticu Mini-Card koju podržava vaše računalo.

Priključci na kartici Mini-Card	Shema boja antenskih kabela
WLAN (2 antenska kabela)	
Glavni WLAN (bijeli trokut)	bijela
Pomoćni WLAN (crni trokut)	crna
TV prijamnik (1 antenski kabel)	crna

6. Ponovno postavite štitnik na matičnu ploču (pogledajte [Ponovno postavljanje štitnika matične ploče](#)).
7. Slijedite upute od [korak 4](#) do [korak 5](#) u [Ponovno postavljanje prednjeg postolja](#).
8. Ponovno postavite stražnji poklopac (pogledajte [Ponovno postavljanje stražnjeg poklopca](#)).

△ **OPREZ:** Prije nego što uključite računalo, ponovno postavite sve vijke i provjerite nije li koji vijak ostao u unutrašnjosti računala. Ako to ne napravite, možete oštetiti računalo.

9. Spojite svoje računalo i sve priključene uređaje sa električnim utičnicama i uključite ih.

[Povratak na Stranicu sa sadržajem](#)

Baterija na matičnoj ploči

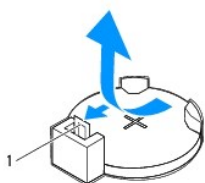
Dell™ Inspiron™ One 2305/2310 Korisnički priručnik

- [Uklanjanje baterije na matičnoj ploči](#)
- [Ponovno postavljanje baterije na matičnu ploču](#)

- ⚠ **UPOZORENJE:** Prije rada na unutrašnjosti računala pročitajte sigurnosne upute koje ste dobili s računalom. Dodatne sigurnosne informacije potražite na početnoj stranici za sukladnost sa zakonskim odredbama na www.dell.com/regulatory_compliance.
- ⚠ **UPOZORENJE:** Ako nova baterija nije pravilno ugrađena postoji mogućnost eksplozije. Bateriju zamijenite samo istom ili ekvivalentnom vrstom koju preporuča proizvođač. Iskorištene baterije odložite u skladu s uputama proizvođača.
- ⚠ **OPREZ:** Samo ovlaštteni serviser smije popravljati vaše računalo. Jamstvo ne pokriva štetu nastalu servisiranjem koje nije odobrila tvrtka Dell™.
- ⚠ **OPREZ:** Kako biste izbjegli elektrostatičko pražnjenje, uzemljite se koristeći ručnu traku za uzemljenje ili povremeno dotaknite neobojenu metalnu površinu (poput priključka na računalu).

Uklanjanje baterije na matičnoj ploči

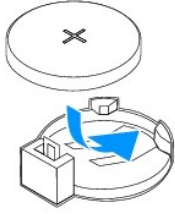
1. Snimite sve zaslone uslužnog programa za postavljanje sustava (pogledajte [Uslužni program za postavljanje sustava](#)) kako biste mogli vratiti ispravne postavke u [korak 7](#).
 2. Slijedite upute u odjeljku [Prije početka](#).
 3. Uklonite stražnji poklopac (pogledajte [Uklanjanje stražnjeg poklopca](#)).
 4. Slijedite upute od [korak 2](#) do [korak 5](#) u [Uklanjanje prednjeg postolja](#).
 5. Uklonite štitnik s matične ploče (pogledajte [Uklanjanje štitnika s matične ploče](#)).
 6. Pronađite utor za bateriju (pogledajte [Komponente matične ploče](#)).
- ⚠ **OPREZ:** Ako bateriju namjeravate izvaditi koristeći sistem poluge, pripazite da svojim alatom ne dotaknete matičnu ploču. Prije pokušaja vađenja baterije, alat umetnite između baterije i njenog utora. U suprotnom biste mogli oštetiti matičnu ploču izvlačenjem samog utora ili prekidanjem strujnih krugova matične ploče.
7. Pritisnite polugu za oslobađanje baterije kako biste izvadili bateriju.



1 Poluga za oslobađanje baterije

Ponovno postavljanje baterije na matičnu ploču

1. Slijedite upute u odjeljku [Prije početka](#).
2. Umetnite novu bateriju (CR2032) u utor tako da je strana s oznakom "+" okrenuta prema gore, a zatim utisnite bateriju na mjesto.



3. Ponovno postavite štitnik na matičnu ploču (pogledajte [Ponovno postavljanje štitnika matične ploče](#)).
4. Slijedite upute od [korak 4](#) do [korak 5](#) u [Ponovno postavljanje prednjeg postolja](#).
5. Ponovno postavite stražnji poklopac (pogledajte [Ponovno postavljanje stražnjeg poklopca](#)).

⚠ OPREZ: Prije nego što uključite računalo, ponovno postavite sve vijke i provjerite nije li koji vijak ostao u unutrašnjosti računala. Ako to ne napravite, možete oštetiti računalo.

6. Priključite računalo i uređaje u strujne utičnice i uključite ih.
7. Uđite u služni program za postavljanje sustava (pogledajte [Uslužni program za postavljanje sustava](#)) i vratite postavke koje ste prethodno zabilježili u [korak 1](#).

[Povratak na Stranicu sa sadržajem](#)

[Povratak na Stranicu sa sadržajem](#)

Zaslon

Dell™ Inspiron™ One 2305/2310 Korisnički priručnik

- [Okvir zaslona](#)
- [Ploča zaslona](#)
- [Kabel zaslona](#)

⚠ UPOZORENJE: Prije rada na unutrašnjosti računala pročitajte sigurnosne upute koje ste dobili s računalom. Dodatne sigurnosne informacije potražite na početnoj stranici za sukladnost sa zakonskim odredbama na www.dell.com/regulatory_compliance.

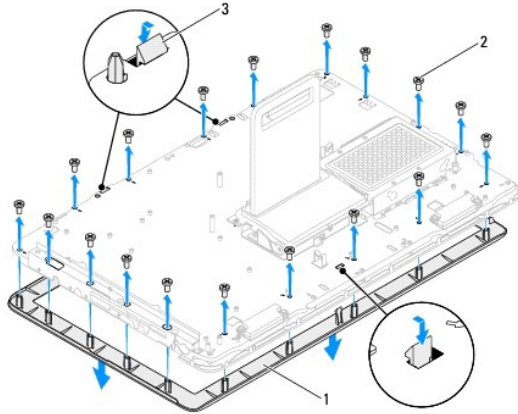
⚠ OPREZ: Samo ovlašteni serviser smije popravljati vaše računalo. Jamstvo ne pokriva štetu nastalu servisiranjem koje nije odobrila tvrtka Dell™.

⚠ OPREZ: Kako biste izbjegli elektrostatičko pražnjenje, uzemljite se koristeći ručnu traku za uzemljenje ili povremeno dotaknite neobojenu metalnu površinu (poput priključka na računalo).

Okvir zaslona

Uklanjanje okvira zaslona

1. Slijedite upute u odjeljku [Prije početka](#).
2. Uklonite AV ploču (pogledajte [Uklanjanje ploče za audio video \(AV\)](#)).
3. Skinite srednji okvir (pogledajte [Uklanjanje srednjeg okvira](#)).
4. Uklonite matičnu ploču (pogledajte [Vađenje matične ploče](#)).
5. Odvijte 18 vijaka koji pričvršćuju ploču zaslona na kućište.
6. Pažljivo odlijepite srebrnu foliju koja povezuje modul kamere i kućište.
7. Zabilježite položaj kabela kamere, kabela infracrvene kartice i kabela Bluetooth® kartice i izvadite kabele kroz utore kućišta.
8. Oslobodite tri jezička koji pričvršćuju ploču zaslona na kućište.
9. Okrenite računalo.
10. Vrhovima prstiju pažljivo izgurajte unutarnji rub okvira zaslona.
11. Podignite okvir zaslona sa računala.
12. Izvadite modul kamere (pogledajte [Vađenje modula kamere](#)).
13. Uklonite infracrvenu karticu (pogledajte [Uklanjanje infracrvene kartice](#)).
14. Izvadite Bluetooth karticu (pogledajte [Vađenje Bluetooth kartice](#)).



1	okvir zaslona	2	vijci (18)
3	jezičci (3)		

Ponovno postavljanje okvira zaslona

1. Slijedite upute u odjeljku [Prije početka](#).
2. Ponovno postavite Bluetooth karticu (pogledajte [Ponovno postavljanje Bluetooth kartice](#)).
3. Ponovno postavite infracrvenu karticu (pogledajte [Vraćanje infracrvene kartice](#)).
4. Ponovno postavite modul kamere (pogledajte [Vraćanje modula kamere na mjesto](#)).
5. Provućite kabel kamere, kabel infracrvene kartice i kabel za Bluetooth kroz utore kućišta.
6. Poravnajte okvir zaslona sa samim zaslonom i nježno ga pritisnite dok ne uskoči na svoje mjesto.
7. Okrenite računalo.
8. Tri jezička ploče zaslona moraju blokirati utore kućišta.
9. Kabel kamere, kabel infracrvene kartice i kabel za Bluetooth provedite kroz vodilice.
10. Zalijepite srebrnu foliju koja drži modul kamere na kućištu.
11. Ponovno postavite 18 vijaka koji pričvršćuju ploču zaslona na kućište.
12. Ponovno postavite srednji pokrov (pogledajte [Ponovno vraćanje srednjeg okvira](#)).
13. Ponovno postavite matičnu ploču (pogledajte [Ponovno postavljanje matične ploče](#)).
14. Ponovno postavite AV ploču (pogledajte [Ponovno postavljanje ploče za audio video \(AV\)](#)).

⚠ OPREZ: Prije nego što uključite računalo, ponovno postavite sve vijke i provjerite nije li koji vijak ostao u unutrašnjosti računala. Ako to ne napravite, možete oštetiti računalo.

15. Spojite svoje računalo i sve priključene uređaje sa električnim utičnicama i uključite ih.

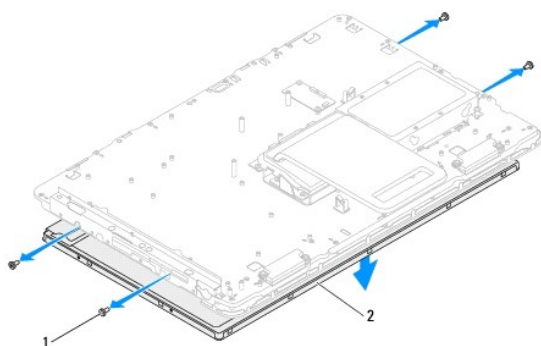
Ploča zaslona

Uklanjanje ploče zaslona

1. Slijedite upute u odjeljku [Prije početka](#).
2. Slijedite upute od [korak 4](#) do [korak 11](#) u [Uklanjanje okvira zaslona](#).
3. Odvijte četiri vijka koji pričvršćuju ploču zaslona na kućište.

NAPOMENA: Broj vijaka koji drže ploču zaslona na kućištu razlikuje se od jednog modela do drugog.

4. Uklonite kabele zaslona, kabele dodirnog zaslona i kabel za napajanje ploče zaslona iz vodilica na kućištu.
5. Podignite ploču zaslona s kućišta.



1	vijci (4)	2	ploča zaslona
---	-----------	---	---------------

Ponovno postavljanje ploče zaslona

1. Slijedite upute u odjeljku [Prije početka](#).
2. Kabele zaslona, kabele dodirnog zaslona i kabel za napajanje ploče zaslona postavite u vodilice na kućištu.
3. Poravnajte rupe za vijke na ploči zaslona s rupama za vijke na pokrovu zaslona i ponovo postavite četiri vijaka.
4. Slijedite upute od [korak 2](#) do [korak 13](#) u [Ponovno postavljanje okvira zaslona](#).

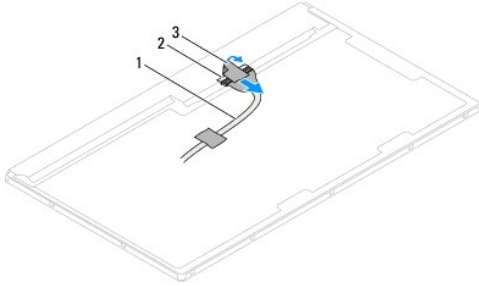
OPREZ: Prije nego što uključite računalo, ponovno postavite sve vijke i provjerite nije li koji vijak ostao u unutrašnjosti računala. Ako to ne napravite, možete oštetiti računalo.

5. Spojite svoje računalo i sve priključene uređaje sa električnim utičnicama i uključite ih.

Kabel zaslona

Isključivanje kabela zaslona

1. Slijedite upute u odjeljku [Prije početka](#).
2. Skinite ploču zaslona (pogledajte [Uklanjanje ploče zaslona](#)).
3. Preokrenite ploču zaslona.
4. Pomoću jezička za povlačenje iskopčajte kabel zaslona iz konektora na ploči zaslona.



1	kabel zaslona	2	priključak kabela zaslona
3	jezičak za izvlačenje		

Ponovno postavljanje kabela zaslona

1. Slijedite upute u odjeljku [Prije početka](#).
2. Kabel zaslona ukopčajte u priključak na matičnoj ploči.
3. Preokrenite ploču zaslona.
4. Ponovno postavite ploču zaslona (pogledajte [Ponovno postavljanje ploče zaslona](#)).

⚠ OPREZ: Prije nego što uključite računalo, ponovno postavite sve vijke i provjerite nije li koji vijak ostao u unutrašnjosti računala. Ako to ne napravite, možete oštetiti računalo.

5. Spojite svoje računalo i sve priključene uređaje sa električnim utičnicama i uključite ih.

[Povratak na Stranicu sa sadržajem](#)

[Povratak na Stranicu sa sadržajem](#)

Upravljačka kartica dodirnog zaslona (Opcionalno)

Dell™ Inspiron™ One 2305/2310 Korisnički priručnik

- [Uklanjanje upravljačke kartice dodirnog zaslona](#)
- [Ponovno postavljanje upravljačke kartice dodirnog zaslona](#)

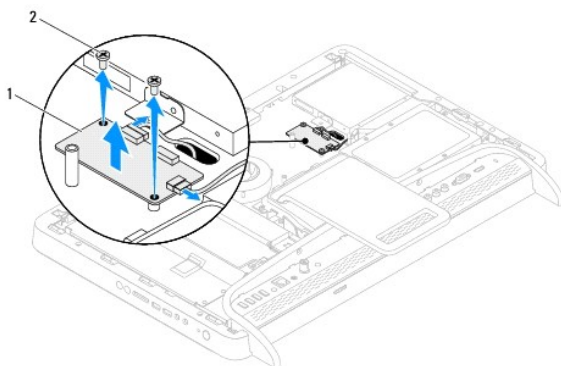
⚠ UPOZORENJE: Prije rada na unutrašnjosti računala pročitajte sigurnosne upute koje ste dobili s računalom. Dodatne sigurnosne informacije potražite na početnoj stranici za sukladnost sa zakonskim odredbama na www.dell.com/regulatory_compliance.

⚠ OPREZ: Samo ovlašteni serviser smije popravljati vaše računalo. Jamstvo ne pokriva štetu nastalu servisiranjem koje nije odobrila tvrtka Dell™.

⚠ OPREZ: Kako biste izbjegli elektrostatičko pražnjenje, uzemljite se koristeći ručnu traku za uzemljenje ili povremeno dotaknite neobojenu metalnu površinu (poput priključka na računalo).

Uklanjanje upravljačke kartice dodirnog zaslona

1. Slijedite upute u odjeljku [Prije početka](#).
2. Uklonite stražnji poklopac (pogledajte [Uklanjanje stražnjeg poklopca](#)).
3. Uklonite dva vijka koji pričvršćuju upravljačku karticu dodirnog zaslona na kućište.
4. Isključite kabele iz priključaka na upravljačkoj kartici dodirnog zaslona.
5. Podignite upravljačku karticu dodirnog zaslona iz kućišta.



1	upravljačka kartica dodirnog zaslona	2	vijci (2)
---	--------------------------------------	---	-----------

Ponovno postavljanje upravljačke kartice dodirnog zaslona

1. Slijedite upute u odjeljku [Prije početka](#).
2. Poravnajte provrte za vijke na upravljačkoj kartici dodirnog zaslona i provrte za vijke na kućištu.
3. Ponovno postavite dva vijka koji pričvršćuju upravljačku karticu dodirnog zaslona na kućište.
4. Uključite kabele u priključak na upravljačkoj kartici dodirnog zaslona.
5. Ponovno postavite stražnji poklopac (pogledajte [Ponovno postavljanje stražnjeg poklopca](#)).

⚠ OPREZ: Prije nego što uključite računalo, ponovno postavite sve vijke i provjerite nije li koji vijak ostao u unutrašnjosti računala. Ako to ne napravite, možete oštetiti računalo.

6. Spojite svoje računalo i sve priključene uređaje sa električnim utičnicama i uključite ih.

[Povratak na Stranicu sa sadržajem](#)

[Povratak na Stranicu sa sadržajem](#)

Prednje postolje

Dell™ Inspiron™ One 2305/2310 Korisnički priručnik

- [Uklanjanje prednjeg postolja](#)
- [Ponovno postavljanje prednjeg postolja](#)

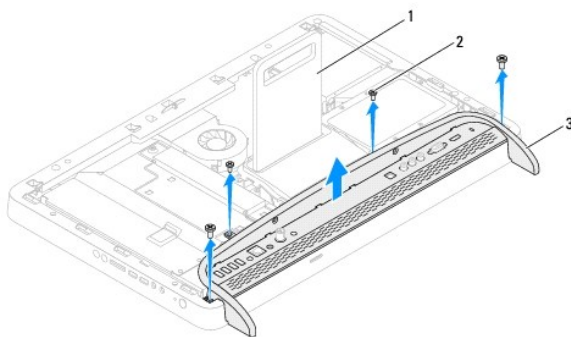
⚠ UPOZORENJE: Prije rada na unutrašnjosti računala pročitajte sigurnosne upute koje ste dobili s računalom. Dodatne sigurnosne informacije potražite na početnoj stranici za sukladnost sa zakonskim odredbama na www.dell.com/regulatory_compliance.

⚠ OPREZ: Samo ovlašteni serviser smije popravljati vaše računalo. Jamstvo ne pokriva štetu nastalu servisiranjem koje nije odobrila tvrtka Dell™.

⚠ OPREZ: Kako biste izbjegli elektrostatičko pražnjenje, uzemljite se koristeći ručnu traku za uzemljenje ili povremeno dotaknite neobojenu metalnu površinu (poput priključka na računalu).

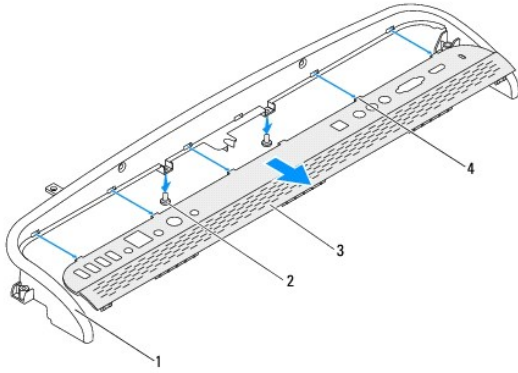
Uklanjanje prednjeg postolja

1. Slijedite upute u odjeljku [Prije početka](#).
2. Uklonite stražnji poklopac (pogledajte [Uklanjanje stražnjeg poklopca](#)).
3. Odvijte četiri vijka koji pričvršćuju sklop prednjeg postolja na računalo.
4. Podignite stražnje postolje kako biste došli do prednjeg postolja.
5. Maknite sklop prednjeg postolja s računala.



1	stražnje postolje	2	vijci (4)
3	sklop prednjeg postolja		

6. Uklonite dva vijka koji drže I/O konzolu na prednjem postolju.
7. Oslobodite pet jezičaka koji drže I/O konzolu na prednjem postolju.
8. Uklonite I/O konzolu s prednjeg postolja.



1	prednje postolje	2	vijci (2)
3	I/O nosač	4	jezičci (5)

Ponovno postavljanje prednjeg postolja

1. Slijedite upute u odjeljku [Prije početka](#).
2. Umetnite pet jezičaka u utore I/O konzole na prednjem postolju.
3. Ponovo postavite dva vijka koji drže I/O konzolu na prednjem postolju.
4. Poravnajte otvore za vijke na sklopu prednjeg postolja s otvorima za vijke na računalo.
5. Ponovno postavite četiri vijka koji pričvršćuju sklop prednjeg postolja na računalo.
6. Ponovno postavite stražnji poklopac (pogledajte [Ponovno postavljanje stražnjeg poklopca](#)).

⚠ OPREZ: Prije nego što uključite računalo, ponovno postavite sve vijke i provjerite nije li koji vijak ostao u unutrašnjosti računala. Ako to ne napravite, možete oštetiti računalo.

7. Spojite svoje računalo i sve priključene uređaje sa električnim utičnicama i uključite ih.

[Povratak na Stranicu sa sadržajem](#)

[Povratak na Stranicu sa sadržajem](#)

Tvrđi disk

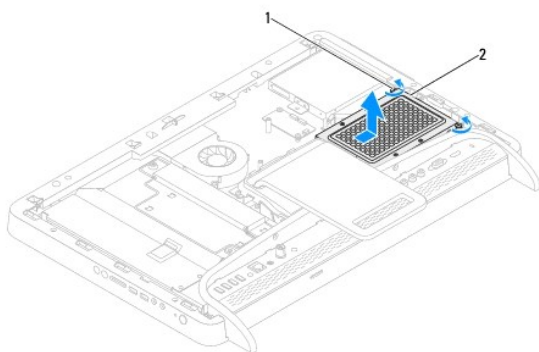
Dell™ Inspiron™ One 2305/2310 Korisnički priručnik

- [Uklanjanje tvrdog diska](#)
- [Ponovno postavljanje tvrdog diska](#)

- ⚠ **UPOZORENJE:** Prije rada na unutrašnjosti računala pročitajte sigurnosne upute koje ste dobili s računalom. Dodatne sigurnosne informacije potražite na početnoj stranici za sukladnost sa zakonskim odredbama na www.dell.com/regulatory_compliance.
- ⚠ **UPOZORENJE:** Nemojte dodirivati metalno kućište tvrdog diska ako ste ga izvadili iz računala dok je još vruć.
- ⚠ **OPREZ:** Samo ovlašteni serviser smije popravljati vaše računalo. Jamstvo ne pokriva štetu nastalu servisiranjem koje nije odobrila tvrtka Dell™.
- ⚠ **OPREZ:** Kako biste izbjegli elektrostatičko pražnjenje, uzemljite se koristeći ručnu traku za uzemljenje ili povremeno dotaknite neobojenu metalnu površinu (poput priključka na računalo).
- ⚠ **OPREZ:** Kako biste spriječili gubitak podataka, prije vađenja tvrdog diska isključite računalo (pogledajte [Isključivanje računala](#)). Nemojte vaditi tvrdi disk dok je računalo uključeno ili je u stanju mirovanja.
- ⚠ **OPREZ:** Tvrđi diskovi su iznimno osjetljivi. Budite pažljivi pri rukovanju s tvrdim diskom.
- 🔍 **NAPOMENA:** Tvrtka Dell ne jamči kompatibilnost niti pruža podršku za tvrde diskove drugih proizvođača, već isključivo onih koje je proizvela tvrtka Dell.
- 🔍 **NAPOMENA:** Ako ugrađujete tvrdi disk čiji proizvođač nije Dell, na novi tvrdi disk morate instalirati operativni sustav, upravljačke i uslužne programe.

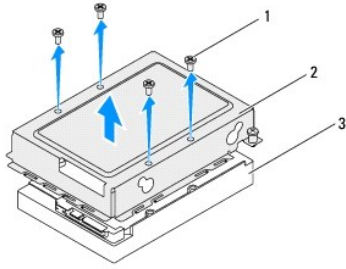
Uklanjanje tvrdog diska

1. Slijedite upute u odjeljku [Prije početka](#).
2. Uklonite stražnji poklopac (pogledajte [Uklanjanje stražnjeg poklopca](#)).
3. Otpustite dva pričvrtna vijka koji pričvršćuju sklop tvrdog pogona i kućište.
4. Povucite i podignite sklop tvrdog pogona, a zatim isključite napajanje i podatkovne kabele iz priključaka na tvrdom pogonu.



1	pričvrtni vijci (2)	2	sklop tvrdog diska
---	---------------------	---	--------------------

5. Uklonite četiri vijka koji pričvršćuju okvir tvrdog pogona na tvrdi pogon.
6. Odvojite okvir tvrdog pogona od tvrdog pogona.



1	vijci (4)	2	okvir tvrdog pogona
3	tvrdi disk		

Ponovno postavljanje tvrdog diska

1. Slijedite upute u odjeljku [Prije početka](#).
2. Postavite okvir tvrdog pogona i poravnajte provrte za vijke na okviru tvrdog pogona s provrtima za vijke na tvrdom pogonu.
3. Ponovno postavite četiri vijka koji pričvršćuju okvir tvrdog pogona na tvrdi pogon.
4. Priključite kabel za napajanje i podatkovne kabele na tvrdi pogon.
5. Postavite sklop tvrdog diska na kućište i povucite sklop tvrdog pogona na njegovo mjesto.
6. Otpustite dva pričvrtna vijka koji pričvršćuju sklop tvrdog pogona na kućište.
7. Ponovno postavite stražnji poklopac (pogledajte [Ponovno postavljanje stražnjeg poklopca](#)).

⚠ OPREZ: Prije nego što uključite računalo, ponovno postavite sve vijke i provjerite nije li koji vijak ostao u unutrašnjosti računala. Ako to ne napravite, možete oštetiti računalo.

8. Spojite svoje računalo i sve priključene uređaje sa električnim utičnicama i uključite ih.

[Povratak na Stranicu sa sadržajem](#)

[Povratak na Stranicu sa sadržajem](#)

Hladilo procesora

Dell™ Inspiron™ One 2305/2310 Korisnički priručnik

- [Vađenje hladnjaka procesora](#)
- [Ponovno postavljanje hladnjaka procesora](#)

UPOZORENJE: Prije rada na unutrašnjosti računala pročitajte sigurnosne upute koje ste dobili s računalom. Dodatne sigurnosne informacije potražite na početnoj stranici za sukladnost sa zakonskim odredbama na www.dell.com/regulatory_compliance.

UPOZORENJE: Hladnjak se tijekom uobičajenog rada može jako ugrijati. Svakako provjerite da li su se dovoljno ohladili prije dodirivanja.

OPREZ: Samo ovlaštteni serviser smije popravljati vaše računalo. Jamstvo ne pokriva štetu nastalu servisiranjem koje nije odobrila tvrtka Dell™.

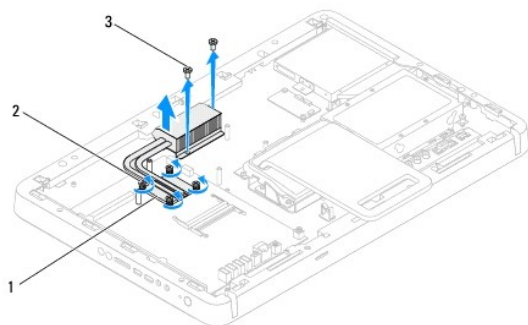
OPREZ: Kako biste izbjegli elektrostatičko pražnjenje, uzemljite se koristeći ručnu traku za uzemljenje ili povremeno dotaknite neobojenu metalnu površinu (poput priključka na računalu).

Vađenje hladnjaka procesora

OPREZ: Kako biste osigurali maksimalan učinak hlađenja procesora, nemojte dodirivati površine za prijenos topline na hladnjaku procesora. Masnoća vaše kože može umanjiti sposobnost prenošenja topline termalnog maziva.


1. Slijedite upute u odjeljku [Prije početka](#).
2. Uklonite stražnji poklopac (pogledajte [Uklanjanje stražnjeg poklopca](#)).
3. Slijedite upute od [korak 2](#) do [korak 5](#) u [Uklanjanje prednjeg postolja](#).
4. Uklonite štitnik s matične ploče (pogledajte [Uklanjanje štitnika s matične ploče](#)).
5. Uklonite ventilator MXM-sklopa (pogledajte [Uklanjanje ventilatora MXM-sklopa](#)).
6. Uklonite MXM-sklop (pogledajte [Uklanjanje MXM sklopa](#)).
7. Uklonite ventilator hladila procesora (pogledajte [Uklanjanje ventilatora hladila procesora](#)).
8. Uklonite dva vijka koji pričvršćuju hladilo procesora na kućište.
9. Redoslijedom naznačenim na sklopu hladnjaka procesora odvijte četiri pričvrtna vijka koji pričvršćuju sklop hladnjaka procesora na matičnu ploču.
10. Pažljivo podignite hladnjak procesora iz računala.


NAPOMENA: Izgled hladila procesora ovisi o modelu računala.




1	hladnjak procesora	2	pričvrtni vijci (4)
3	vijci (2)		

Ponovno postavljanje hladnjaka procesora

 **OPREZ:** Netočno poravnanje hladnjaka procesora može oštetiti matičnu ploču i procesor.

 **NAPOMENA:** Možete ponovno koristiti originalno termalno mazivo ako ponovno ugrađujete originalni procesor i hladnjak procesora. Ako mijenjate procesor ili hladnjak procesora, uporabite termalno mazivo isporučeno u kompletu kako biste osigurali prenošenje topline.

1. Slijedite upute u odjeljku [Prije početka](#).
2. Očistite termalno mazivo s donje strane hladnjaka procesora i ponovno ga nanesite.
3. Poravnajte četiri pričvrtna vijka na hladnjaku procesora s otvorima za vijke na matičnoj ploči i zategnite vijke datim redoslijedom (naznačenim na hladnjaku procesora).
4. Ponovno postavite dva vijka koji pričvršćuju hladilo procesora na kućište.
5. Ponovno postavite ventilator hladila procesora (pogledajte [Zamjena ventilatora hladnjaka procesora](#)).
6. Ponovno postavite MXM sklop (pogledajte [Vraćanje MXM sklopa](#)).
7. Ponovno postavite ventilator MXM-sklopa (pogledajte [Ponovno postavljanje ventilatora MXM-sklopa](#)).
8. Ponovno postavite štitnik na matičnu ploču (pogledajte [Ponovno postavljanje štitnika matične ploče](#)).
9. Slijedite upute od [korak 4](#) do [korak 5](#) u [Ponovno postavljanje prednjeg postolja](#).
10. Ponovno postavite stražnji poklopac (pogledajte [Ponovno postavljanje stražnjeg poklopca](#)).

 **OPREZ:** Prije nego što uključite računalo, ponovno postavite sve vijke i provjerite nije li koji vijak ostao u unutrašnjosti računala. Ako to ne napravite, možete oštetiti računalo.

11. Spojite svoje računalo i sve priključene uređaje sa električnim utičnicama i uključite ih.

[Povratak na Stranicu sa sadržajem](#)

[Povratak na Stranicu sa sadržajem](#)

Ventilator hladila procesora

Dell™ Inspiron™ One 2305/2310 Korisnički priručnik

- [Uklanjanje ventilatora hladila procesora](#)
- [Zamjena ventilatora hladnjaka procesora](#)

⚠ UPOZORENJE: Prije rada na unutrašnjosti računala pročitajte sigurnosne upute koje ste dobili s računalom. Dodatne sigurnosne informacije potražite na početnoj stranici za sukladnost sa zakonskim odredbama na www.dell.com/regulatory_compliance.

⚠ UPOZORENJE: Hladnjak se tijekom uobičajenog rada može jako ugrijati. Svakako provjerite da li su se dovoljno ohladili prije dodirivanja.

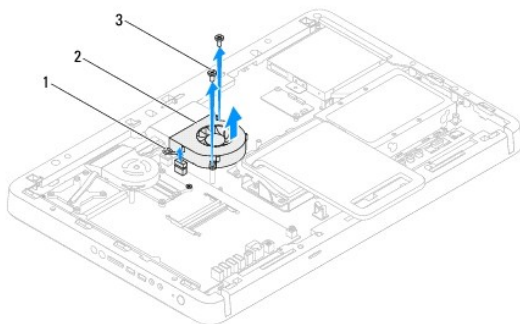
⚠ OPREZ: Samo ovlašteni serviser smije popravljati vaše računalo. Jamstvo ne pokriva štetu nastalu servisiranjem koje nije odobrila tvrtka Dell™.

⚠ OPREZ: Kako biste izbjegli elektrostatičko pražnjenje, uzemljite se koristeći ručnu traku za uzemljenje ili povremeno dotaknite neobojenu metalnu površinu (poput priključka na računalo).

Uklanjanje ventilatora hladila procesora

1. Slijedite upute u odjeljku [Prije početka](#).
2. Uklonite stražnji poklopac (pogledajte [Uklanjanje stražnjeg poklopca](#)).
3. Slijedite upute od [korak 2](#) do [korak 5](#) u [Uklanjanje prednjeg postolja](#).
4. Uklonite štitnik s matične ploče (pogledajte [Uklanjanje štitnika s matične ploče](#)).
5. Isključite kabel ventilatora hladnjaka procesora iz priključka (CPU FAN) na matičnoj ploči.
6. Otpustite dva vijka kojima je ventilator hladnjaka procesora pričvršćen za kućište.
7. Pažljivo odlijepite srebrnu foliju s hladnjaka procesora.
8. Podignite ventilator hladnjaka procesora i kabele iz kućišta.

📌 NAPOMENA: Izgled matične ploče ovisi o modelu računala.



1	kabel ventilatora hladila procesora	2	ventilator hladila procesora
3	vijci (2)		

Zamjena ventilatora hladnjaka procesora

1. Slijedite upute u odjeljku [Prije početka](#).
2. Poravnajte provrte za vijke na ventilatoru hladnjaka procesora i provrte za vijke na heksagonalnoj matici.
3. Ponovno postavite dva vijka kojima je ventilator hladnjaka procesora pričvršćen za kućište.

4. Zalijepite srebrnu foliju ventilatora hladnjaka procesora.
5. Uključite kabel ventilatora hladnjaka procesora u priključak (CPU FAN) na matičnoj ploči.
6. Ponovno postavite štitnik na matičnu ploču (pogledajte [Ponovno postavljanje štitnika matične ploče](#)).
7. Slijedite upute od [korak 4](#) do [korak 5](#) u [Ponovno postavljanje prednjeg postolja](#).
8. Ponovno postavite stražnji poklopac (pogledajte [Ponovno postavljanje stražnjeg poklopca](#)).

△ OPREZ: Prije nego što uključite računalo, ponovno postavite sve vijke i provjerite nije li koji vijak ostao u unutrašnjosti računala. Ako to ne napravite, možete oštetiti računalo.

9. Spojite svoje računalo i sve priključene uređaje sa električnim utičnicama i uključite ih.

[Povratak na Stranicu sa sadržajem](#)

[Povratak na Stranicu sa sadržajem](#)

Kartica konvertera

Dell™ Inspiron™ One 2305/2310 Korisnički priručnik

- [Uklanjanje kartice konvertera](#)
- [Vraćanje kartice konvertera](#)

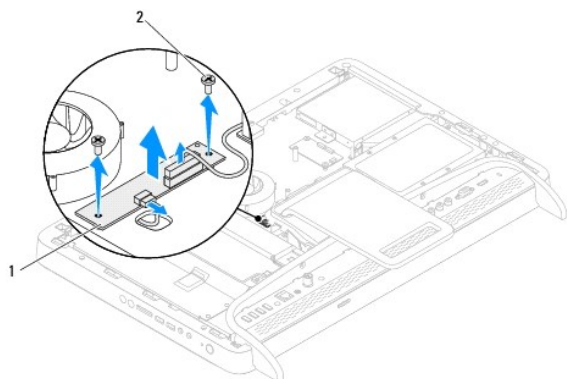
⚠ UPOZORENJE: Prije rada na unutrašnjosti računala pročitajte sigurnosne upute koje ste dobili s računalom. Dodatne sigurnosne informacije potražite na početnoj stranici za sukladnost sa zakonskim odredbama na www.dell.com/regulatory_compliance.

⚠ OPREZ: Samo ovlašteni serviser smije popravljati vaše računalo. Jamstvo ne pokriva štetu nastalu servisiranjem koje nije odobrila tvrtka Dell™.

⚠ OPREZ: Kako biste izbjegli elektrostatičko pražnjenje, uzemljite se koristeći ručnu traku za uzemljenje ili povremeno dotaknite neobojenu metalnu površinu (poput priključka na računalu).

Uklanjanje kartice konvertera

1. Slijedite upute u odjeljku [Prije početka](#).
2. Uklonite stražnji poklopac (pogledajte [Uklanjanje stražnjeg poklopca](#)).
3. Uklonite dva vijka koji pričvršćuju karticu konvertera na kućište.
4. Isključite kabele iz priključaka na kartici konvertera.
5. Podignite karticu konvertera s kućišta.



1	kartica konvertera	2	vijci (2)
---	--------------------	---	-----------

Vraćanje kartice konvertera

1. Slijedite upute u odjeljku [Prije početka](#).
2. Poravnajte provrte za vijke na kartici konvertera s provrtima za vijke na kućištu.
3. Priključite kabele u priključak na kartici konvertera.
4. Ponovno postavite dva vijka koji pričvršćuju karticu konvertera na kućište.
5. Ponovno postavite stražnji poklopac (pogledajte [Ponovno postavljanje stražnjeg poklopca](#)).

⚠ OPREZ: Prije nego što uključite računalo, ponovno postavite sve vijke i provjerite nije li koji vijak ostao u unutrašnjosti računala. Ako to ne napravite, možete oštetiti računalo.

6. Spojite svoje računalo i sve priključene uređaje sa električnim utičnicama i uključite ih.

[Povratak na Stranicu sa sadržajem](#)

[Povratak na Stranicu sa sadržajem](#)

Priključak infracrvenog blastera

Dell™ Inspiron™ One 2305/2310 Korisnički priručnik

- [Uklanjanje priključka infracrvenog \(IR\) blastera](#)
- [Ponovno postavljanje priključka infracrvenog \(IR\) blastera](#)

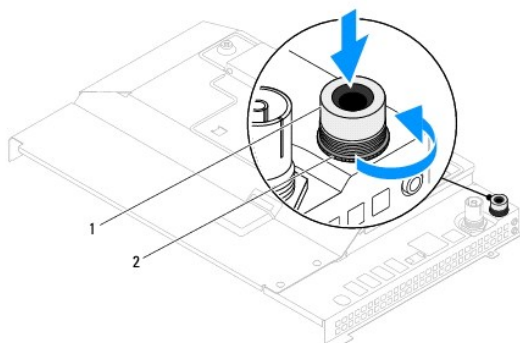
⚠ UPOZORENJE: Prije rada na unutrašnjosti računala pročitajte sigurnosne upute koje ste dobili s računalom. Dodatne sigurnosne informacije potražite na početnoj stranici za sukladnost sa zakonskim odredbama na www.dell.com/regulatory_compliance.

⚠ OPREZ: Samo ovlašteni serviser smije popravljati vaše računalo. Jamstvo ne pokriva štetu nastalu servisiranjem koje nije odobrila tvrtka Dell™.

⚠ OPREZ: Kako biste izbjegli elektrostatičko pražnjenje, uzemljite se koristeći ručnu traku za uzemljenje ili povremeno dotaknite neobojenu metalnu površinu (poput priključka na računalu).

Uklanjanje priključka infracrvenog (IR) blastera

1. Slijedite upute u odjeljku [Prije početka](#).
2. Uklonite stražnji poklopac (pogledajte [Uklanjanje stražnjeg poklopca](#)).
3. Slijedite upute od [korak 2](#) do [korak 5](#) u [Uklanjanje prednjeg postolja](#).
4. Slijedite upute od [korak 4](#) do [korak 8](#) u [Uklanjanje štitnika s matične ploče](#).
5. Uklonite maticu koja pričvršćuje infracrveni (IR) blaster na okvir matične ploče.
6. Oslobodite priključak IR blastera iz utora na okviru matične ploče.
7. Podignite priključak IR blastera s kabelom s okvira matične ploče.



1	Priključak IR blastera	2	matica
---	------------------------	---	--------

Ponovno postavljanje priključka infracrvenog (IR) blastera

1. Slijedite upute u odjeljku [Prije početka](#).
2. Uvucite priključak IR blastera u utor na okviru matične ploče.
3. Ponovno postavite maticu koja pričvršćuje infracrveni (IR) blaster na okvir matične ploče.
4. Slijedite upute od [korak 4](#) do [korak 8](#) u [Ponovno postavljanje štitnika matične ploče](#).
5. Slijedite upute od [korak 4](#) do [korak 5](#) u [Ponovno postavljanje prednjeg postolja](#).
6. Ponovno postavite stražnji poklopac (pogledajte [Ponovno postavljanje stražnjeg poklopca](#)).

 **OPREZ:** Prije nego što uključite računalo, ponovno postavite sve vijke i provjerite nije li koji vijak ostao u unutrašnjosti računala. Ako to ne napravite, možete oštetiti računalo.

7. Spojite svoje računalo i sve priključene uređaje sa električnim utičnicama i uključite ih.

[Povratak na Stranicu sa sadržajem](#)

[Povratak na Stranicu sa sadržajem](#)

Infracrvena kartica

Dell™ Inspiron™ One 2305/2310 Korisnički priručnik

- [Uklanjanje infracrvene kartice](#)
- [Vraćanje infracrvene kartice](#)

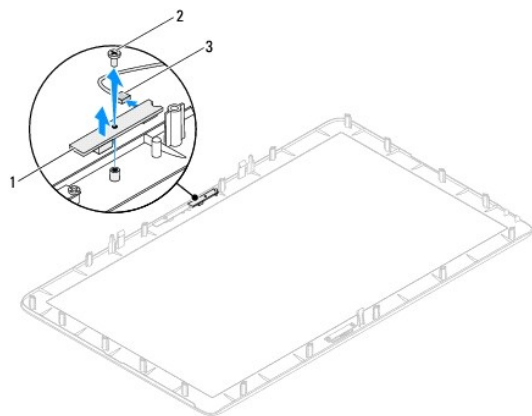
⚠ UPOZORENJE: Prije rada na unutrašnjosti računala pročitajte sigurnosne upute koje ste dobili s računalom. Dodatne sigurnosne informacije potražite na početnoj stranici za sukladnost sa zakonskim odredbama na www.dell.com/regulatory_compliance.

⚠ OPREZ: Samo ovlašteni serviser smije popravljati vaše računalo. Jamstvo ne pokriva štetu nastalu servisiranjem koje nije odobrila tvrtka Dell™.

⚠ OPREZ: Kako biste izbjegli elektrostatičko pražnjenje, uzemljite se koristeći ručnu traku za uzemljenje ili povremeno dotaknite neobojenu metalnu površinu (poput priključka na računalu).

Uklanjanje infracrvene kartice

1. Slijedite upute navedene u odjeljku [Prije početka](#).
2. Uklonite matičnu ploču (pogledajte [Vađenje matične ploče](#)).
3. Slijedite upute od [korak 5](#) do [korak 11](#) u [Uklanjanje okvira zaslona](#).
4. Preokrenite ploču zaslona.
5. Uklonite vijke koji pričvršćuju infracrvenu karticu na ploču zaslona.
6. Isključite kabel infracrvene kartice iz priključka na infracrvenoj kartici.
7. Podignite infracrvenu karticu s ploče zaslona.



1	infracrvena kartica	2	vijak
3	kabelski priključak infracrvene kartice		

Vraćanje infracrvene kartice

1. Slijedite upute u odjeljku [Prije početka](#).
2. Priključite kabel infracrvene kartice na priključak na infracrvenoj kartici.
3. Poravnajte provrte vijaka na infracrvenoj kartici s provrtima na ploči zaslona.
4. Ponovno postavite vijke koji pričvršćuju infracrvenu karticu na ploču zaslona.
5. Preokrenite ploču zaslona.

6. Slijedite upute od [korak 2](#) do [korak 12](#) u [Ponovno postavljanje okvira zaslona](#).

7. Ponovno postavite matičnu ploču (pogledajte [Ponovno postavljanje matične ploče](#)).

△ OPREZ: Prije nego što uključite računalo, ponovno postavite sve vijke i provjerite nije li koji vijak ostao u unutrašnjosti računala. Ako to ne napravite, možete oštetiti računalo.

8. Spojite svoje računalo i sve priključene uređaje sa električnim utičnicama i uključite ih.

[Povratak na Stranicu sa sadržajem](#)

[Povratak na Stranicu sa sadržajem](#)

Memorijski modul(i)

Dell™ Inspiron™ One 2305/2310 Korisnički priručnik

- [Uklanjanje memorijskih modula](#)
- [Zamjena memorijskih modula](#)

UPOZORENJE: Prije rada na unutrašnjosti računala pročitajte sigurnosne upute koje ste dobili s računalom. Dodatne sigurnosne informacije potražite na početnoj stranici za sukladnost sa zakonskim odredbama na www.dell.com/regulatory_compliance.

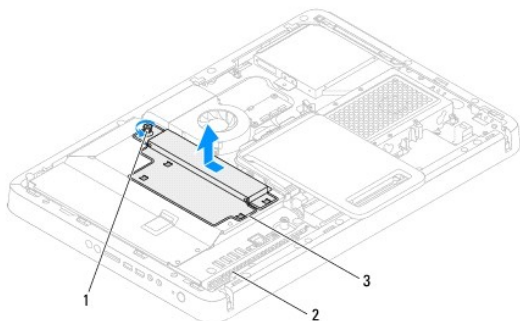
OPREZ: Samo ovlašteni serviser smije popravljati vaše računalo. Jamstvo ne pokriva štetu nastalu servisiranjem koje nije odobrila tvrtka Dell™.

OPREZ: Kako biste izbjegli elektrostatičko pražnjenje, uzemljite se koristeći ručnu traku za uzemljenje ili povremeno dotaknite neobojenu metalnu površinu (poput priključka na računalu).

Uklanjanje memorijskih modula

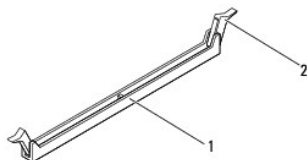
Inspiron One 2305

1. Slijedite upute u odjeljku [Prije početka](#).
2. Uklonite stražnji poklopac (pogledajte [Uklanjanje stražnjeg poklopca](#)).
3. Slijedite upute od [korak 2](#) do [korak 5](#) u [Uklanjanje prednjeg postolja](#).
4. Otpustite vijak koji učvršćuje memorijski modul i poklopac matične ploče.
5. Izvucite poklopac memorijskog modula da biste oslobodili jezičke na poklopcu memorijskog modula iz štitnika matične ploče.
6. Podignite poklopac memorijskog modula sa štitnika matične ploče.



1	pričvrсни vijak	2	štitnik matične ploče
3	pokrov memorijskog modula		

7. Izbacite sigurnosnu kvačicu na svakom kraju priključka memorijskog modula.



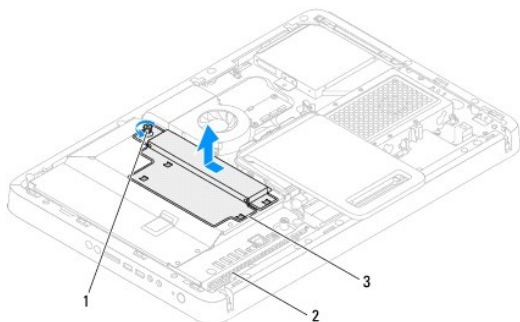
1	Priključak memorijskog modula	2	kopče za učvršćivanje (2)
---	-------------------------------	---	---------------------------

8. Uklonite memorijski modul iz priključka memorijskog modula.

Ako se modul teško vadi, lagano ga gurnite naprijed-nazad da biste ga oslobodili iz priključka.

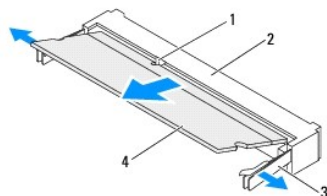
Inspiron One 2310

1. Slijedite upute u odjeljku [Prije početka](#).
2. Uklonite stražnji poklopac (pogledajte [Uklanjanje stražnjeg poklopca](#)).
3. Slijedite upute od [korak 2](#) do [korak 5](#) u [Uklanjanje prednjeg postolja](#).
4. Otpustite vijak koji učvršćuje memorijski modul i poklopac matične ploče.
5. Izvucite poklopac memorijskog modula da biste oslobodili jezičke na poklopcu memorijskog modula iz štitnika matične ploče.
6. Podignite poklopac memorijskog modula sa štitnika matične ploče.



1	pričvrсни vijak	2	štitnik matične ploče
3	pokrov memorijskog modula		

7. Vrhovima prstiju pažljivo raširite kvačice za pričvršćivanje na svakom kraju priključka memorijskog modula sve dok memorijski modul ne iskoči.
8. Uklonite memorijski modul iz priključka memorijskog modula.



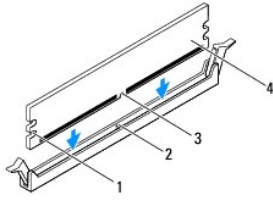
1	jezičak	2	Priključak memorijskog modula
3	kopče za učvršćivanje (2)	4	memorijski modul

Zamjena memorijskih modula

Inspiron One 2305

OPREZ: Ako memorijski modul nije ispravno umetnut, računalo se možda neće pokrenuti.

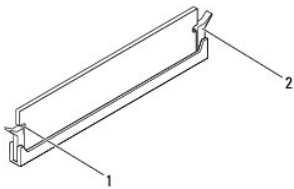
1. Slijedite upute u odjeljku [Prije početka](#).
2. Pritisnite sigurnosne kopče na krajevima priključka za memorijski modul.
3. Poravnajte usjek na memorijskom modulu s jezičcem na priključku memorijskog modula.



1	urezi (2)	2	jezičak
3	urez	4	memorijski modul

OPREZ: Kako biste izbjegli oštećenje memorijskog modula, pritisnite modul ravno prema dolje u priključak primjenjujući ravnomjernu snagu na svaki kraja modula.

4. Gurajte memorijski modul u priključak dok ne sjedne na svoje mjesto.
Ako ste ispravno umetnuli memorijski modul, sigurnosne kvačice uskočit će u ureze na krajevima memorijskog modula.



1	urezi (2)	2	sigurnosna spajalica (nasjela na mjesto)
---	-----------	---	--

5. Poklopac memorijskog modula postavite na štitnik matične ploče i uvucite ga na mjesto.
6. Pritegnite vijak koji učvršćuje memorijski modul na štitniku matične ploče.
7. Slijedite upute od [korak 4](#) do [korak 5](#) u [Ponovno postavljanje prednjeg postolja](#).
8. Ponovno postavite stražnji poklopac (pogledajte [Ponovno postavljanje stražnjeg poklopca](#)).

OPREZ: Prije nego što uključite računalo, ponovno postavite sve vijke i provjerite nije li koji vijak ostao u unutrašnjosti računala. Ako to ne napravite, možete oštetiti računalo.

9. Spojite svoje računalo i sve priključene uređaje sa električnim utičnicama i potom ih uključite.
10. Kada se pojavi poruka da je promijenjena veličina memorije, pritisnite <F1> za nastavak.
11. Prijavite se na svoje računalo.

Da biste potvrdili ispravnost instalacije memorije, kliknite **Start**  → **Upravljačka ploča** → **Sustav i sigurnost** → **Sustav**.

Provjerite navedenu količinu memorije (RAM).

Inspiron One 2310

OPREZ: Ako memorijski modul nije ispravno umetnut, računalo se možda neće pokrenuti.

1. Slijedite upute u odjeljku [Prije početka](#).
2. Poravnajte usjek na memorijskom modulu s jezičkom na priključku memorijskog modula.
3. Čvrsto gurnite memorijski modul u priključak za memorijski modul pod kutom od 45 stupnjeva i pritisnite ga dok ne sjedne na svoje mjesto. Ako ne čujete da je modul sjeo na mjesto, izvadite ga i ponovno umetnite.
4. Poklopac memorijskog modula postavite na štitnik matične ploče i uvucite ga na mjesto.

5. Pritegnite vijak koji učvršćuje memorijski modul na štitniku matične ploče.
6. Ponovno postavite stražnji poklopac (pogledajte [Ponovno postavljanje stražnjeg poklopca](#)).
7. Slijedite upute od [korak 4](#) do [korak 5](#) u [Ponovno postavljanje prednjeg postolja](#).

⚠ OPREZ: Prije nego što uključite računalo, ponovno postavite sve vijke i provjerite nije li koji vijak ostao u unutrašnjosti računala. Ako to ne napravite, možete oštetiti računalo.

8. Spojite svoje računalo i sve priključene uređaje sa električnim utičnicama i potom ih uključite.
9. Kada se pojavi poruka da je promijenjena veličina memorije, pritisnite <F1> za nastavak.
10. Prijavite se na svoje računalo.

Da biste potvrdili ispravnost instalacije memorije, kliknite **Start**  → **Upravljačka ploča** → **Sustav i sigurnost** → **Sustav**.

Provjerite navedenu količinu memorije (RAM).

[Povratak na Stranicu sa sadržajem](#)

[Povratak na Stranicu sa sadržajem](#)

Srednji okvir

Dell™ Inspiron™ One 2305/2310 Korisnički priručnik

- [Uklanjanje srednjeg okvira](#)
- [Ponovno vraćanje srednjeg okvira](#)

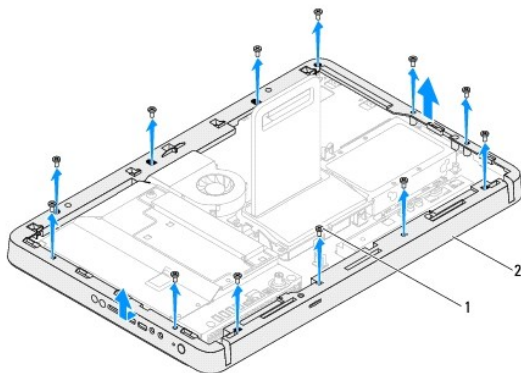
⚠ UPOZORENJE: Prije rada na unutrašnjosti računala pročitajte sigurnosne upute koje ste dobili s računalom. Dodatne sigurnosne informacije potražite na početnoj stranici za sukladnost sa zakonskim odredbama na www.dell.com/regulatory_compliance.

⚠ OPREZ: Samo ovlašteni serviser smije popravljati vaše računalo. Jamstvo ne pokriva štetu nastalu servisiranjem koje nije odobrila tvrtka Dell™.

⚠ OPREZ: Kako biste izbjegli elektrostatičko pražnjenje, uzemljite se koristeći ručnu traku za uzemljenje ili povremeno dotaknite neobojenu metalnu površinu (poput priključka na računalu).

Uklanjanje srednjeg okvira

1. Slijedite upute u odjeljku [Prije početka](#).
2. Uklonite stražnji poklopac (pogledajte [Uklanjanje stražnjeg poklopca](#)).
3. Slijedite upute od [korak 3](#) do [korak 5](#) u [Uklanjanje optičkog pogona](#).
4. Slijedite upute od [korak 2](#) do [korak 5](#) u [Uklanjanje prednjeg postolja](#).
5. Uklonite 12 vijaka koji pričvršćuju srednji okvir na kućište.
6. Podignite srednji okvir s računala.



1	vijci (12)	2	srednji okvir
---	------------	---	---------------

Ponovno vraćanje srednjeg okvira

1. Slijedite upute u odjeljku [Prije početka](#).
2. Poravnajte provrte za vijke na srednjem okviru s provrte za vijke na kućištu.
3. Ponovno postavite 12 vijaka koji pričvršćuju srednji okvir na kućište.
4. Slijedite upute od [korak 4](#) do [korak 5](#) u [Ponovno postavljanje prednjeg postolja](#).
5. Slijedite upute od [korak 5](#) do [korak 7](#) u [Ponovno postavljanje optičkog pogona](#).
6. Ponovno postavite stražnji poklopac (pogledajte [Ponovno postavljanje stražnjeg poklopca](#)).

△ **OPREZ:** Prije nego što uključite računalo, ponovno postavite sve vijke i provjerite nije li koji vijak ostao u unutrašnjosti računala. Ako to ne napravite, možete oštetiti računalo.

7. Spojite svoje računalo i sve priključene uređaje sa električnim utičnicama i uključite ih.

[Povratak na Stranicu sa sadržajem](#)

[Povratak na Stranicu sa sadržajem](#)

Ventilator MXM-sklopa (Opcionalno)

Dell™ Inspiron™ One 2305/2310 Korisnički priručnik

- [Uklanjanje ventilatora MXM-sklopa](#)
- [Ponovno postavljanje ventilatora MXM- sklopa](#)

UPOZORENJE: Prije rada na unutrašnjosti računala pročitajte sigurnosne upute koje ste dobili s računalom. Dodatne sigurnosne informacije potražite na početnoj stranici za sukladnost sa zakonskim odredbama na www.dell.com/regulatory_compliance.

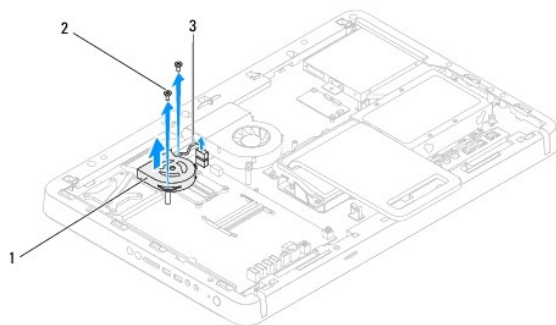
OPREZ: Samo ovlašteni serviser smije popravljati vaše računalo. Jamstvo ne pokriva štetu nastalu servisiranjem koje nije odobrila tvrtka Dell™.

OPREZ: Kako biste izbjegli elektrostatičko pražnjenje, uzemljite se koristeći ručnu traku za uzemljenje ili povremeno dotaknite neobojenu metalnu površinu (poput priključka na računalu).

Uklanjanje ventilatora MXM-sklopa

1. Slijedite upute u odjeljku [Prije početka](#).
2. Uklonite stražnji poklopac (pogledajte [Uklanjanje stražnjeg poklopca](#)).
3. Slijedite upute od [korak 2](#) do [korak 5](#) u [Uklanjanje prednjeg postolja](#).
4. Uklonite štitnik s matične ploče (pogledajte [Uklanjanje štitnika s matične ploče](#)).
5. Isključite kabel ventilatora MXM-sklopa iz priključka (MXM FAN) na sistemskoj ploči.
6. Uklonite dva vijka koji pričvršćuju ventilator MXM-sklopa s heksagonalnim maticama.
7. Pažljivo odlijepite srebrnu foliju s hladila MXM-sklopa.
8. Podignite ventilator MXM-sklopa s kabelom s matične ploče.

NAPOMENA: Izgled matične ploče ovisi o modelu računala.



1	Ventilator MXM-sklopa	2	vijci (2)
3	Kabel ventilatora MXM-sklopa		

Ponovno postavljanje ventilatora MXM- sklopa

1. Slijedite upute u odjeljku [Prije početka](#).
2. Poravnajte dva provrta vijka na ventilatoru MXM-sklopa s provrtima vijaka na heksagonalnim maticama.
3. Zalijepite srebrnu foliju na hladilo MXM-sklopa.
4. Ponovno zavijte dva vijka koji pričvršćuju ventilator MXM-sklopa na matičnu ploču.

5. Priključite kabel ventilatora MXM-sklopa na priključak (MXM FAN) na sistemskoj ploči.
6. Ponovno postavite štitnik na matičnu ploču (pogledajte [Ponovno postavljanje štitnika matične ploče](#)).
7. Slijedite upute od [korak 4](#) do [korak 5](#) u [Ponovno postavljanje prednjeg postolja](#).
8. Ponovno postavite stražnji poklopac (pogledajte [Ponovno postavljanje stražnjeg poklopca](#)).

△ OPREZ: Prije nego što uključite računalo, ponovno postavite sve vijke i provjerite nije li koji vijak ostao u unutrašnjosti računala. Ako to ne napravite, možete oštetiti računalo.

9. Spojite svoje računalo i sve priključene uređaje sa električnim utičnicama i uključite ih.

[Povratak na Stranicu sa sadržajem](#)

[Povratak na Stranicu sa sadržajem](#)

MXM sklop (Opcionalno)

Dell™ Inspiron™ One 2305/2310 Korisnički priručnik

- [Uklanjanje MXM sklopa](#)
- [Vraćanje MXM sklopa](#)

UPOZORENJE: Prije rada na unutrašnjosti računala pročitajte sigurnosne upute koje ste dobili s računalom. Dodatne sigurnosne informacije potražite na početnoj stranici za sukladnost sa zakonskim odredbama na www.dell.com/regulatory_compliance.

UPOZORENJE: MXM sklop može tijekom rada postati vrlo vruć. Svakako provjerite da li su se dovoljno ohladili prije dodirivanja.

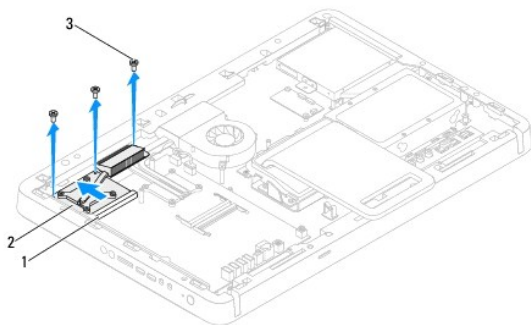
OPREZ: Samo ovlašteni serviser smije popravljati vaše računalo. Jamstvo ne pokriva štetu nastalu servisiranjem koje nije odobrila tvrtka Dell™.

OPREZ: Kako biste izbjegli elektrostatičko pražnjenje, uzemljite se koristeći ručnu traku za uzemljenje ili povremeno dotaknite neobojenu metalnu površinu (poput priključka na računalu).

Uklanjanje MXM sklopa

1. Slijedite upute u odjeljku [Prije početka](#).
2. Uklonite stražnji poklopac (pogledajte [Uklanjanje stražnjeg poklopca](#)).
3. Slijedite upute od [korak 2](#) do [korak 5](#) u [Uklanjanje prednjeg postolja](#).
4. Uklonite štitnik s matične ploče (pogledajte [Uklanjanje štitnika s matične ploče](#)).
5. Uklonite ventilator MXM-sklopa (pogledajte [Uklanjanje ventilatora MXM-sklopa](#)).
6. Odvijte tri vijka koji pričvršćuju MXM sklop na kućište.
7. Uklonite MXM sklop iz priključka MXM sklopa.

NAPOMENA: Izgled matične ploče ovisi o modelu računala.



1	Priključak MXM sklopa	2	MXM sklop
3	vijci (3)		

Vraćanje MXM sklopa

1. Slijedite upute u odjeljku [Prije početka](#).
2. Poravnajte ureze na MXM sklopu s jezičkom na priključku MXM sklopa.
3. Umetnite MXM sklop pod kutom od 45 stupnjeva u priključak MXM sklopa.
4. Ponovno postavite tri vijka koji pričvršćuju MXM sklop na kućište.

5. Ponovno postavite ventilator MXM-sklopa (pogledajte [Ponovno postavljanje ventilatora MXM-sklopa](#)).
6. Ponovno postavite štitnik na matičnu ploču (pogledajte [Ponovno postavljanje štitnika matične ploče](#)).
7. Slijedite upute od [korak 4](#) do [korak 5](#) u [Ponovno postavljanje prednjeg postolja](#).
8. Ponovno postavite stražnji poklopac (pogledajte [Ponovno postavljanje stražnjeg poklopca](#)).

 **OPREZ:** Prije nego što uključite računalo, ponovno postavite sve vijke i provjerite nije li koji vijak ostao u unutrašnjosti računala. Ako to ne napravite, možete oštetiti računalo.

9. Spojite svoje računalo i sve priključene uređaje sa električnim utičnicama i uključite ih.

[Povratak na Stranicu sa sadržajem](#)

[Povratak na Stranicu sa sadržajem](#)

Optički pogon

Dell™ Inspiron™ One 2305/2310 Korisnički priručnik

- [Uklanjanje optičkog pogona](#)
- [Ponovno postavljanje optičkog pogona](#)

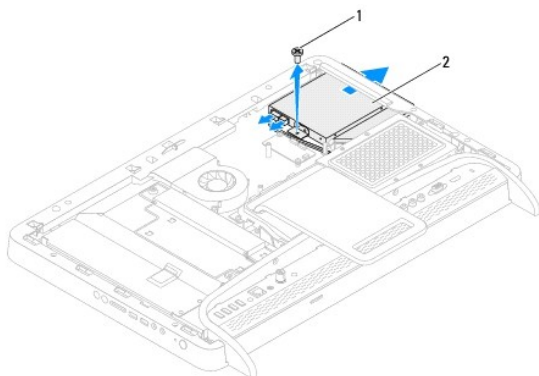
UPOZORENJE: Prije rada na unutrašnjosti računala pročitajte sigurnosne upute koje ste dobili s računalom. Dodatne sigurnosne informacije potražite na početnoj stranici za sukladnost sa zakonskim odredbama na www.dell.com/regulatory_compliance.

OPREZ: Samo ovlašteni serviser smije popravljati vaše računalo. Jamstvo ne pokriva štetu nastalu servisiranjem koje nije odobrila tvrtka Dell™.

OPREZ: Kako biste izbjegli elektrostatičko pražnjenje, uzemljite se koristeći ručnu traku za uzemljenje ili povremeno dotaknite neobojenu metalnu površinu (poput priključka na računalo).

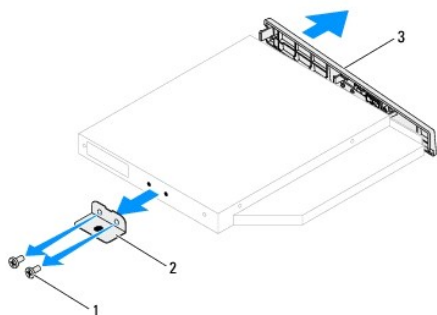
Uklanjanje optičkog pogona

1. Slijedite upute u odjeljku [Prije početka](#).
2. Uklonite stražnji poklopac (pogledajte [Uklanjanje stražnjeg poklopca](#)).
3. Isključite kabele za napajanje i podatkovne kabele iz priključaka na optičkom disku.
4. Uklonite vijak koji pričvršćuje optički pogon na kućište.
5. Pogurajte optički pogon iz njegovog ležišta.



1	vijak	2	optički pogon
---	-------	---	---------------

6. Uklonite dva vijka koji pričvršćuju nosač optičkog pogona za optički pogon.
7. Uklonite nosač optičkog pogona od optičkog pogona.
8. Povucite ležište optičkog pogona s optičkog pogona.



1	vijci (2)	2	nosač optičkog pogona
3	poklopac optičkog pogona		

Ponovno postavljanje optičkog pogona

1. Slijedite upute u odjeljku [Prije početka](#).
2. Poravnajte jezičke na nosaču optičkog pogona i utore na optičkom pogonu i postavite nosač optičkog pogona na mjesto.
3. Poravnajte otvore za vijke na nosaču optičkog pogona s otvorima za vijke na optičkom pogonu.
4. Ponovno vratite dva vijka koji pričvršćuju nosač optičkog pogona za optički pogon.
5. Pogurajte optički pogon u njegovo ležište.
6. Ponovno vratite vijak koji pričvršćuje optički pogon na kućište.
7. Priključite kabele za napajanje i podatkovne kabele u priključak na optičkom disku.
8. Ponovno postavite stražnji poklopac (pogledajte [Ponovno postavljanje stražnjeg poklopca](#)).

⚠ OPREZ: Prije nego što uključite računalo, ponovno postavite sve vijke i provjerite nije li koji vijak ostao u unutrašnjosti računala. Ako to ne napravite, možete oštetiti računalo.

9. Spojite svoje računalo i sve priključene uređaje sa električnim utičnicama i uključite ih.
-

[Povratak na Stranicu sa sadržajem](#)

[Povratak na Stranicu sa sadržajem](#)

Procesor

Dell™ Inspiron™ One 2305/2310 Korisnički priručnik

- [Uklanjanje procesora](#)
- [Ponovno postavljanje procesora](#)

UPOZORENJE: Prije rada na unutrašnjosti računala pročitajte sigurnosne upute koje ste dobili s računalom. Dodatne sigurnosne informacije potražite na početnoj stranici za sukladnost sa zakonskim odredbama na www.dell.com/regulatory_compliance.

OPREZ: Samo ovlašteni serviser smije popravljati vaše računalo. Jamstvo ne pokriva štetu nastalu servisiranjem koje nije odobrila tvrtka Dell™.

OPREZ: Kako biste izbjegli elektrostatičko pražnjenje, uzemljite se koristeći ručnu traku za uzemljenje ili povremeno dotaknite neobojenu metalnu površinu (poput priključka na računalu).

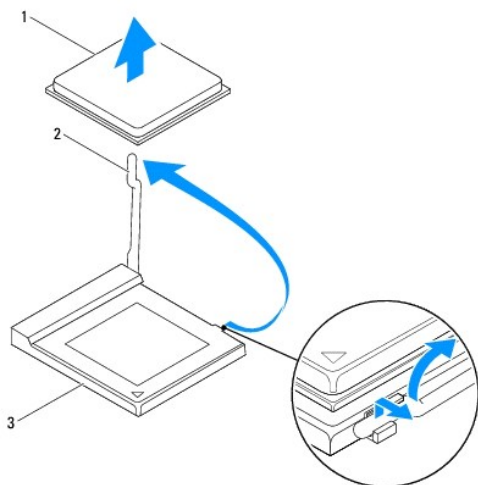
Uklanjanje procesora

1. Slijedite upute u odjeljku [Prije početka](#).
2. Uklonite stražnji poklopac (pogledajte [Uklanjanje stražnjeg poklopca](#)).
3. Slijedite upute od [korak 2](#) do [korak 5](#) u [Uklanjanje prednjeg postolja](#).
4. Uklonite štitnik s matične ploče (pogledajte [Uklanjanje štitnika s matične ploče](#)).
5. Uklonite ventilator MXM-sklopa (pogledajte [Uklanjanje ventilatora MXM-sklopa](#)).
6. Uklonite MXM-sklop (pogledajte [Uklanjanje MXM sklopa](#)).
7. Uklonite ventilator hladila procesora (pogledajte [Uklanjanje ventilatora hladila procesora](#)).
8. Uklonite hladilo procesora (pogledajte [Vađenje hladnjaka procesora](#)).
9. Izvadite procesor:

OPREZ: Prilikom uklanjanja ili zamjene procesora ne dodirujte nijedan od pinova unutar utora procesora i pazite da na pinove u utoru procesora ne padne neki predmet.

Inspiron One 2305

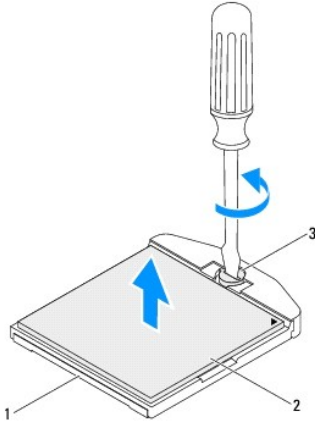
- a. Pritisnite i gurnite polugu za otpuštanje prema dolje kako bi iskočio iz jezičca koji ga pričvršćuje.
- b. Podignite procesor kako biste ga izvadili iz utora procesora i spemite ga na sigurno mjesto.



1	procesor	2	ručica za oslobađanje
3	utor procesora		

Inspiron One 2310

- Za oslobađanje ZIF utora uporabite mali ravni odvijač i okrenite ekscentrični vijak ZIF utora u smjeru obrnutom od kazaljke na satu dok ekscentar ne blokira okretanje vijaka.
- Podignite procesor kako biste ga izvadili iz utora ZIF; spremite ga na sigurno mjesto.



1	ZIF utor	2	procesor
3	ekscentrični vijak ZIF utora		

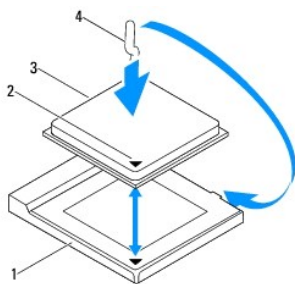
Ponovno postavljanje procesora

- Slijedite upute u odjeljku [Prije početka](#).
- Otvorite novi procesor i postavite ga na mjesto starog;

⚠ OPREZ: Uzemljite se dodirivanjem neobojene metalne površine ili postolja računala.

Inspiron One 2305

- Podignite polugu za otpuštanje u otvoreni položaj kako bi se u utor mogao umetnuti novi procesor.



1	utor procesora	2	oznaka pina 1 za procesor
3	procesor	4	ručica za oslobađanje

- Provjerite je li poluga za otpuštanje na utoru procesora sasvim rastegnuta.

⚠ OPREZ: Pinovi u utoru vrlo su osjetljivi. Kako se procesor ne bi oštetio, uvjerite se da je ispravno poravnat s utorom procesora i prilikom ugradnje nemojte koristiti preveliku silu. Pazite da ne dodirujete ili savijate pinove na matičnoj ploči.

⚠ OPREZ: Procesor morate na ispravan način postaviti u utor procesora kako biste izbjegli njegovo trajno oštećenje.

- Poravnajte pin-1 kutove procesora i utor procesora.
- Procesor lagano postavite u utor procesora i provjerite je li ispravno položen.

- e. Polugu za otpuštanje na utor procesora gurnite natrag prema utoru procesora i gurajte je dok ne uskoči na svoje mjesto kako biste pričvrstili procesor.
- f. Očistite termalno mazivo s dna hladnjaka.

⚠ OPREZ: Obavezno nanesite novo termalno mazivo. Novo termalno mazivo je neophodno za odgovarajuće provođenje topline, što je potrebno za optimalan rad procesora.

- g. Nanesite novo termalno mazivo na vrh procesora.

Inspiron One 2310

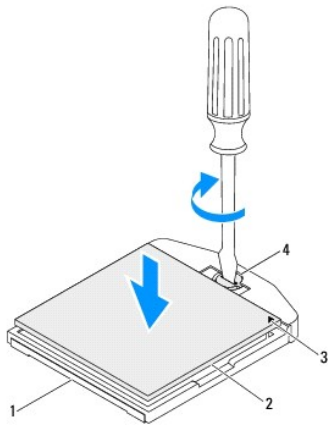
⚠ OPREZ: Pinovi u utoru vrlo su osjetljivi. Kako se procesor ne bi oštetio, uvjerite se da je ispravno poravnat s utorom procesora i prilikom ugradnje nemojte koristiti preveliku silu. Pazite da ne dodirujete ili savijate pinove na matičnoj ploči.

⚠ OPREZ: Procesor morate na ispravan način postaviti u utor procesora kako biste izbjegli njegovo trajno oštećenje.

- a. Poravnajte kut nožice 1 procesora s kutom nožice 1 na ZIF utoru.

🔍 NAPOMENA: Kut nožice 1 procesora ima trokut koji se poravnava s trokutom na kutu nožice 1 na ZIF utoru.

- b. Procesor lagano postavite u utor procesora i provjerite je li ispravno položen.



1	ZIF utor	2	procesor
3	oznaka pina 1 za procesor	4	ekscentrični vijak ZIF utora

- c. Zatvorite ZIF utor okretanjem ekscentričnog vijka u smjeru kazaljke na satu kako biste pričvrstili procesor na matičnoj ploči.
- d. Očistite termalno mazivo s dna hladnjaka.

⚠ OPREZ: Obavezno nanesite novo termalno mazivo. Novo termalno mazivo je neophodno za odgovarajuće provođenje topline, što je potrebno za optimalan rad procesora.

- e. Nanesite novo termalno mazivo na vrh procesora.

⚠ OPREZ: Pobrinite se da hladnjak procesora bude pravilno postavljen i pričvršćen.

3. Ponovno postavite hladnjak procesora (pogledajte [Ponovno postavljanje hladnjaka procesora](#)).
4. Ponovno postavite ventilator hladila procesora (pogledajte [Zamjena ventilatora hladnjaka procesora](#)).
5. Ponovno postavite MXM-sklop (pogledajte [Vraćanje MXM sklopa](#)).
6. Ponovno postavite ventilator MXM-sklopa (pogledajte [Ponovno postavljanje ventilatora MXM-sklopa](#)).
7. Ponovno postavite štitnik na matičnu ploču (pogledajte [Ponovno postavljanje štitnika matične ploče](#)).
8. Slijedite upute od [korak 4](#) do [korak 5](#) u [Ponovno postavljanje prednjeg postolja](#).
9. Ponovno postavite stražnji poklopac (pogledajte [Ponovno postavljanje stražnjeg poklopca](#)).

△ **OPREZ:** Prije nego što uključite računalo, ponovno postavite sve vijke i provjerite nije li koji vijak ostao u unutrašnjosti računala. Ako to ne napravite, možete oštetiti računalo.

10. Spojite svoje računalo i sve priključene uređaje sa električnim utičnicama i potom ih uključite.

[Povratak na Stranicu sa sadržajem](#)

[Povratak na Stranicu sa sadržajem](#)

Štitnik matične ploče

Dell™ Inspiron™ One 2305/2310 Korisnički priručnik

- [Uklanjanje štitnika s matične ploče](#)
- [Ponovno postavljanje štitnika matične ploče](#)

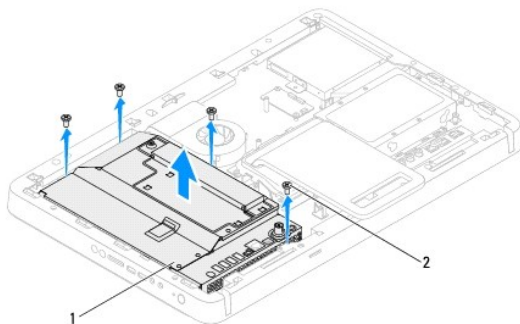
⚠ UPOZORENJE: Prije rada na unutrašnjosti računala pročitajte sigurnosne upute koje ste dobili s računalom. Dodatne sigurnosne informacije potražite na početnoj stranici za sukladnost sa zakonskim odredbama na www.dell.com/regulatory_compliance.

⚠ OPREZ: Samo ovlašteni serviser smije popravljati vaše računalo. Jamstvo ne pokriva štetu nastalu servisiranjem koje nije odobrila tvrtka Dell™.

⚠ OPREZ: Kako biste izbjegli elektrostatičko pražnjenje, uzemljite se koristeći ručnu traku za uzemljenje ili povremeno dotaknite neobojenu metalnu površinu (poput priključka na računalu).

Uklanjanje štitnika s matične ploče

1. Slijedite upute u odjeljku [Prije početka](#).
2. Uklonite stražnji poklopac (pogledajte [Uklanjanje stražnjeg poklopca](#)).
3. Slijedite upute od [korak 2](#) do [korak 5](#) u [Uklanjanje prednjeg postolja](#).
4. Odvijte četiri vijka koji pričvršćuju štitnik matične ploče na kućište.
5. Pažljivo podignite štitnik matične ploče i okrenite ga ulijevo od računala.




1	štitnik matične ploče	2	vijci (4)
---	-----------------------	---	-----------

6. Isključite priključni kabel antene iz priključka na kartici TV prijarnika.
7. Isključite priključni kabel infracrvenog (IR) blastera iz priključka (CIR emiter) na matičnoj ploči.
8. Oslobodite priključni kabel antene i IR blastera iz vodilica na štitniku matične ploče.
9. Slijedite upute od [korak 5](#) do [korak 7](#) u [Uklanjanje priključka antene](#).
10. Slijedite upute od [korak 5](#) do [korak 7](#) u [Uklanjanje priključka infracrvenog \(IR\) blastera](#).

Ponovno postavljanje štitnika matične ploče

1. Slijedite upute u odjeljku [Prije početka](#).
2. Slijedite upute od [korak 2](#) do [korak 5](#) u [Ponovno postavljanje priključka infracrvenog \(IR\) blastera](#).
3. Slijedite upute od [korak 2](#) do [korak 3](#) u [Ponovno postavljanje priključka antene](#).

4. Provedite priključni kabel antene i IR blastera kroz vodilice na štitniku matične ploče.
5. Priključite priključni kabel infracrvenog (IR) blastera u priključak (CIR emiter) na matičnoj ploči.
6. Priključite priključni kabel antene u priključak na kartici TV prijarnika.
7. Pažljivo okrenite štitnik matične ploče i poravnajte provrte vijka na štitniku matične ploče i provrte vijka na kućištu.
8. Ponovno postavite četiri vijka koji pričvršćuju štitnik matične ploče na kućište.
9. Slijedite upute od [korak 4](#) do [korak 5](#) u [Ponovno postavljanje prednjeg postolja](#).
10. Ponovno postavite stražnji poklopac (pogledajte [Ponovno postavljanje stražnjeg poklopca](#)).

 **OPREZ:** Prije nego što uključite računalo, ponovno postavite sve vijke i provjerite nije li koji vijak ostao u unutrašnjosti računala. Ako to ne napravite, možete oštetiti računalo.

11. Spojite svoje računalo i sve priključene uređaje sa električnim utičnicama i uključite ih.

[Povratak na Stranicu sa sadržajem](#)

[Povratak na Stranicu sa sadržajem](#)

Zvučnici

Dell™ Inspiron™ One 2305/2310 Korisnički priručnik

- [Uklanjanje zvučnika](#)
- [Ponovno postavljanje zvučnika](#)

UPOZORENJE: Prije rada na unutrašnjosti računala pročitajte sigurnosne upute koje ste dobili s računalom. Dodatne sigurnosne informacije potražite na početnoj stranici za sukladnost sa zakonskim odredbama na www.dell.com/regulatory_compliance.

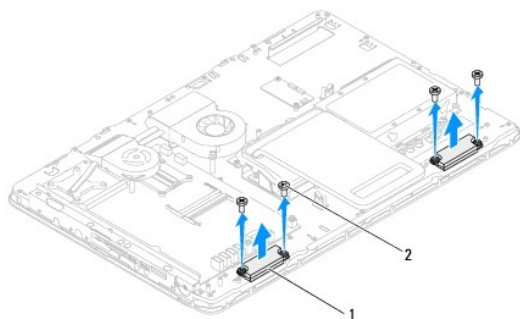
OPREZ: Samo ovlašteni serviser smije popravljati vaše računalo. Jamstvo ne pokriva štetu nastalu servisiranjem koje nije odobrila tvrtka Dell™.

OPREZ: Kako biste izbjegli elektrostatičko pražnjenje, uzemljite se koristeći ručnu traku za uzemljenje ili povremeno dotaknite neobojenu metalnu površinu (poput priključka na računalu).

Uklanjanje zvučnika

1. Slijedite upute u odjeljku [Prije početka](#).
2. Uklonite stražnji poklopac (pogledajte [Uklanjanje stražnjeg poklopca](#)).
3. Slijedite upute od [korak 2](#) do [korak 5](#) u [Uklanjanje prednjeg postolja](#).
4. Slijedite upute od [korak 3](#) do [korak 5](#) u [Uklanjanje optičkog pogona](#).
5. Skinite srednji okvir (pogledajte [Uklanjanje srednjeg okvira](#)).
6. Uklonite štitnik s matične ploče (pogledajte [Uklanjanje štitnika s matične ploče](#)).
7. Kabel zvučnika iskopčajte iz priključka na matičnoj ploči.
8. Zabilježite položaj kabela zvučnika i oslobodite kabel od zaštitnih traka.
9. Odvijte četiri vijka (dva na svakom zvučniku) koji pričvršćuju zvučnike na kućište.
10. Podignite zvučnike i kabel iz kućišta.

NAPOMENA: Izgled matične ploče ovisi o modelu računala




1	zvučnici (2)	2	vijci (4)
---	--------------	---	-----------

Ponovno postavljanje zvučnika

1. Slijedite upute u odjeljku [Prije početka](#).
2. Poravnajte provrte za vijke na zvučnicima s provrtima za vijke na kućištu.
3. Ponovno postavite četiri vijka (dva na svakom zvučniku) koji pričvršćuju zvučnike na kućište.

4. Vratite kabele zvučnika i pričvrstite ih trakama.
5. Kabel zvučnika ukopčajte u priključak na matičnoj ploči.
6. Ponovno postavite štitnik na matičnu ploču (pogledajte [Ponovno postavljanje štitnika matične ploče](#)).
7. Ponovno postavite srednji okvir (pogledajte [Ponovno vraćanje srednjeg okvira](#)).
8. Slijedite upute od [korak 5](#) do [korak 7](#) u [Ponovno postavljanje optičkog pogona](#).
9. Slijedite upute od [korak 4](#) do [korak 5](#) u [Ponovno postavljanje prednjeg postolja](#).
10. Ponovno postavite stražnji poklopac (pogledajte [Ponovno postavljanje stražnjeg poklopca](#)).

 **OPREZ:** Prije nego što uključite računalo, ponovno postavite sve vijke i provjerite nije li koji vijak ostao u unutrašnjosti računala. Ako to ne napravite, možete oštetiti računalo.

11. Spojite svoje računalo i sve priključene uređaje sa električnim utičnicama i uključite ih.

[Povratak na Stranicu sa sadržajem](#)

[Povratak na Stranicu sa sadržajem](#)

Poklopac zvučnika

Dell™ Inspiron™ One 2305/2310 Korisnički priručnik

- [Uklanjanje poklopcu zvučnika](#)
- [Ponovno postavljanje poklopcu zvučnika](#)

UPOZORENJE: Prije rada na unutrašnjosti računala pročitajte sigurnosne upute koje ste dobili s računalom. Dodatne sigurnosne informacije potražite na početnoj stranici za sukladnost sa zakonskim odredbama na www.dell.com/regulatory_compliance.

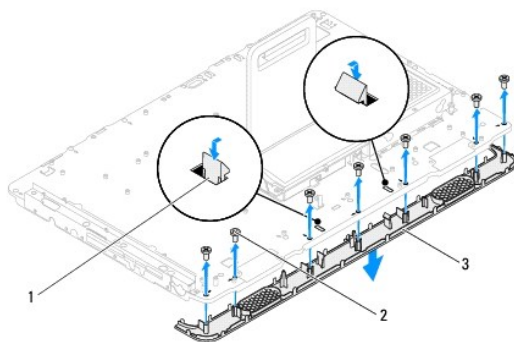
OPREZ: Samo ovlašteni serviser smije popravljati vaše računalo. Jamstvo ne pokriva štetu nastalu servisiranjem koje nije odobrila tvrtka Dell™.

OPREZ: Kako biste izbjegli elektrostatičko pražnjenje, uzemljite se koristeći ručnu traku za uzemljenje ili povremeno dotaknite neobojenu metalnu površinu (poput priključka na računalo).

Uklanjanje poklopcu zvučnika

1. Slijedite upute u odjeljku [Prije početka](#).
2. Izvadite matičnu ploču (pogledajte [Vađenje matične ploče](#)).
3. Skinite okvir zaslona (pogledajte [Uklanjanje okvira zaslona](#)).
4. Uklonite zvučnike (pogledajte [Uklanjanje zvučnika](#)).
5. Odvijte sedam vijaka koji pričvršćuju poklopac zvučnika na računalo.
6. Oslobodite dva jezička koji osiguravaju poklopac zvučnika na kućište.
7. Podignite poklopac zvučnika s računala.

NAPOMENA: Izgled matične ploče ovisi o modelu računala



1	jezički (2)	2	vijci (7)
3	poklopac zvučnika		

Ponovno postavljanje poklopcu zvučnika

1. Slijedite upute u odjeljku [Prije početka](#).
2. Pričvrstite dva jezička na poklopcu zvučnika s utorom na kućištu.
3. Poravnajte provrte za vijke na poklopcu zvučnika s provrtima za vijke na kućištu.
4. Ponovno postavite sedam vijaka koji pričvršćuju poklopac zvučnika na računalo.
5. Ponovno postavite okvir zaslona (pogledajte [Ponovno postavljanje okvira zaslona](#)).

6. Ponovno postavite matičnu ploču (pogledajte [Ponovno postavljanje matične ploče](#)).
7. Ponovno postavite zvučnike (pogledajte [Ponovno postavljanje zvučnika](#)).

⚠ OPREZ: Prije nego što uključite računalo, ponovno postavite sve vijke i provjerite nije li koji vijak ostao u unutrašnjosti računala. Ako to ne napravite, možete oštetiti računalo.

8. Spojite svoje računalo i sve priključene uređaje sa električnim utičnicama i uključite ih.
-

[Povratak na Stranicu sa sadržajem](#)

[Povratak na Stranicu sa sadržajem](#)

Stražnje postolje

Dell™ Inspiron™ One 2305/2310 Korisnički priručnik

- [Uklanjanje stražnjeg postolja](#)
- [Vraćanje stražnjeg stalka](#)

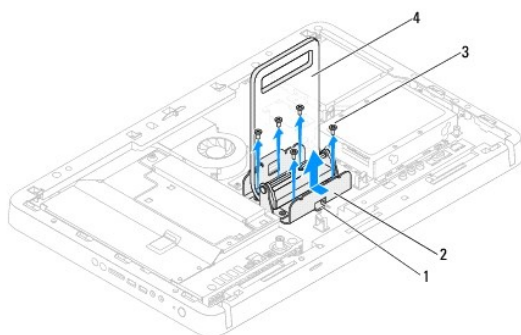
⚠ UPOZORENJE: Prije rada na unutrašnjosti računala pročitajte sigurnosne upute koje ste dobili s računalom. Dodatne sigurnosne informacije potražite na početnoj stranici za sukladnost sa zakonskim odredbama na www.dell.com/regulatory_compliance.

⚠ OPREZ: Samo ovlašteni serviser smije popravljati vaše računalo. Jamstvo ne pokriva štetu nastalu servisiranjem koje nije odobrila tvrtka Dell™.

⚠ OPREZ: Kako biste izbjegli elektrostatičko pražnjenje, uzemljite se koristeći ručnu traku za uzemljenje ili povremeno dotaknite neobojenu metalnu površinu (poput priključka na računalo).

Uklanjanje stražnjeg postolja

1. Slijedite upute u odjeljku [Prije početka](#).
2. Uklonite stražnji poklopac (pogledajte [Uklanjanje stražnjeg poklopca](#)).
3. Slijedite upute od [korak 2](#) do [korak 5](#) u [Uklanjanje prednjeg postolja](#).
4. Uklonite poklopac stražnjeg postolja (pogledajte [Uklanjanje poklopca stražnjeg stalka](#)).
5. Podignite stražnji stalak i uklonite dva vijka na dnu zgloba stražnjeg stalka.
6. Uklonite tri vijka na vrhu zgloba stražnjeg stalka.
7. Povucite jezičak zgloba stražnjeg stalka iz utora na kućištu, a zatim podignite stražnji stalak s računala.



1	jezičak	2	zglob stražnjeg stalka
3	vijci (5)	4	stražnje postolje

Vraćanje stražnjeg stalka

1. Slijedite upute u odjeljku [Prije početka](#).
2. Povucite jezičak na zglobu stražnjeg stalka u utor na kućištu.
3. Ponovno postavite tri vijka na vrhu zgloba stražnjeg stalka.
4. Podignite stražnji stalak i ponovno postavite dva vijka na dnu zgloba stražnjeg stalka.
5. Ponovno postavite poklopac stražnjeg postolja (pogledajte [Ponovno postavljanje poklopca stražnjeg stalka](#)).
6. Slijedite upute od [korak 4](#) do [korak 5](#) u [Ponovno postavljanje prednjeg postolja](#).

7. Ponovno postavite stražnji poklopac (pogledajte [Ponovno postavljanje stražnjeg poklopca](#)).

△ OPREZ: Prije nego što uključite računalo, ponovno postavite sve vijke i provjerite nije li koji vijak ostao u unutrašnjosti računala. Ako to ne napravite, možete oštetiti računalo.

8. Spojite svoje računalo i sve priključene uređaje sa električnim utičnicama i uključite ih.

[Povratak na Stranicu sa sadržajem](#)

[Povratak na Stranicu sa sadržajem](#)

Poklopac stražnjeg stalka

Dell™ Inspiron™ One 2305/2310 Korisnički priručnik

- [Uklanjanje poklopcu stražnjeg stalka](#)
- [Ponovno postavljanje poklopcu stražnjeg stalka](#)

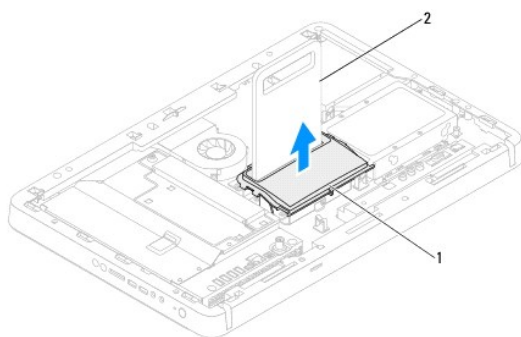
⚠ UPOZORENJE: Prije rada na unutrašnjosti računala pročitajte sigurnosne upute koje ste dobili s računalom. Dodatne sigurnosne informacije potražite na početnoj stranici za sukladnost sa zakonskim odredbama na www.dell.com/regulatory_compliance.

⚠ OPREZ: Samo ovlašteni serviser smije popravljati vaše računalo. Jamstvo ne pokriva štetu nastalu servisiranjem koje nije odobrila tvrtka Dell™.

⚠ OPREZ: Kako biste izbjegli elektrostatičko pražnjenje, uzemljite se koristeći ručnu traku za uzemljenje ili povremeno dotaknite neobojenu metalnu površinu (poput priključka na računalu).

Uklanjanje poklopcu stražnjeg stalka

1. Slijedite upute u odjeljku [Prije početka](#).
2. Uklonite stražnji poklopac (pogledajte [Uklanjanje stražnjeg poklopcu](#)).
3. Slijedite upute od [korak 2](#) do [korak 5](#) u [Uklanjanje prednjeg postolja](#).
4. Podignite i držite stražnji stalak, a zatim otpustite poklopac stražnjeg stalka.
5. Izvucite poklopac stražnjeg stalka kroz stražnji stalak.



1	poklopac stražnjeg stalka	2	stražnje postolje
---	---------------------------	---	-------------------

Ponovno postavljanje poklopcu stražnjeg stalka

1. Slijedite upute u odjeljku [Prije početka](#).
2. Provcute poklopac stražnjeg stalka kroz stražnji stalak.
3. Podignite stražnji stalak i postavite poklopac stražnjeg stalka.
4. Slijedite upute od [korak 4](#) do [korak 5](#) u [Ponovno postavljanje prednjeg postolja](#).
5. Ponovno postavite stražnji poklopac (pogledajte [Ponovno postavljanje stražnjeg poklopcu](#)).

⚠ OPREZ: Prije nego što uključite računalo, ponovno postavite sve vijke i provjerite nije li koji vijak ostao u unutrašnjosti računala. Ako to ne napravite, možete oštetiti računalo.

6. Spojite svoje računalo i sve priključene uređaje sa električnim utičnicama i uključite ih.


[Povratak na Stranicu sa sadržajem](#)


[Povratak na Stranicu sa sadržajem](#)


Matična ploča


Dell™ Inspiron™ One 2305/2310 Korisnički priručnik

- [Vađenje matične ploče](#)
- [Ponovno postavljanje matične ploče](#)
- [Unošenje servisne oznake u BIOS](#)

 **UPOZORENJE:** Prije rada na unutrašnjosti računala pročitajte sigurnosne upute koje ste dobili s računalom. Dodatne sigurnosne informacije potražite na početnoj stranici za sukladnost sa zakonskim odredbama na www.dell.com/regulatory_compliance.

 **OPREZ:** Samo ovlašteni serviser smije popravljati vaše računalo. Jamstvo ne pokriva štetu nastalu servisiranjem koje nije odobrila tvrtka Dell™.

 **OPREZ:** Kako biste izbjegli elektrostatičko pražnjenje, uzemljite se koristeći ručnu traku za uzemljenje ili povremeno dotaknite neobojenu metalnu površinu (poput priključka na računalu).


 **OPREZ:** Komponente i kartice prihvaćajte za rubove i izbjegavajte diranje igala i kontakata.

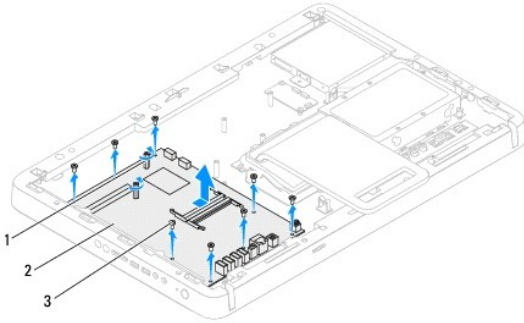
Vađenje matične ploče

1. Slijedite upute u odjeljku [Prije početka](#).
2. Uklonite stražnji poklopac (pogledajte [Uklanjanje stražnjeg poklopca](#)).
3. Slijedite upute od [korak 2](#) do [korak 5](#) u [Uklanjanje prednjeg postolja](#).
4. Uklonite štitnik s matične ploče (pogledajte [Uklanjanje štitnika s matične ploče](#)).
5. Uklonite ventilator MXM-sklopa (pogledajte [Uklanjanje ventilatora MXM-sklopa](#)).
6. Uklonite MXM-sklopa (pogledajte [Uklanjanje MXM sklopa](#)).
7. Izvadite memorijski modul/module (pogledajte [Uklanjanje memorijskih modula](#)).
8. Uklonite Mini-karticu(-e) (pogledajte [Uklanjanje Mini-Card kartice\(a\)](#)).
9. Uklonite ventilator hladila procesora (pogledajte [Uklanjanje ventilatora hladila procesora](#)).
10. Uklonite hladilo procesora (pogledajte [Vađenje hladnjaka procesora](#)).
11. Uklonite procesor (pogledajte [Uklanjanje procesora](#)).

 **NAPOMENA:** Zabilježite rutiranje kabela prije nego ih isključite iz matične ploče.

12. Isključite sve kabele spojene na matičnu ploču.
13. Pomoću odvijača za heksagonalne matice uklonite vijke koji pričvršćuju matičnu ploču na kućište.
14. Uklonite osam vijaka koji pričvršćuju matičnu ploču za kućište.
15. Podignite matičnu ploču pod kutom prema boku računala i izvadite je iz kućišta.

 **NAPOMENA:** Izgled matične ploče ovisi o modelu računala



1	heksagonalni vijci (2)	2	matična ploča
3	vijci (8)		

Ponovno postavljanje matične ploče

1. Slijedite upute u odjeljku [Prije početka](#).
2. Priključke na matičnoj ploči poravnajte s utorima na kućištu.
3. Ponovno postavite osam vijaka koji pričvršćuju matičnu ploču za kućište.
4. Pomoću odvijača za heksagonalne matice vratite vijke koji pričvršćuju matičnu ploču na kućište.
5. Priključite sve kabele na matičnu ploču.
6. Ponovno postavite procesor (pogledajte [Ponovno postavljanje procesora](#)).
7. Ponovno postavite hladnjak procesora (pogledajte [Ponovno postavljanje hladnjaka procesora](#)).
8. Ponovno postavite ventilator hladila procesora (pogledajte [Zamjena ventilatora hladnjaka procesora](#)).
9. Ponovo postavite Mini-Card karticu (pogledajte [Vraćanje Mini-Card kartice\(a\)](#)).
10. Ponovo postavite memorijske module (pogledajte [Zamjena memorijskih modula](#)).
11. Ponovno postavite MXM sklop (pogledajte [Vraćanje MXM sklopa](#)).
12. Ponovno postavite ventilator MXM-sklopa (pogledajte [Ponovno postavljanje ventilatora MXM-sklopa](#)).
13. Ponovno postavite štitnik na matičnu ploču (pogledajte [Ponovno postavljanje štitnika matične ploče](#)).
14. Slijedite upute od [korak 4](#) do [korak 5](#) u [Ponovno postavljanje prednjeg postolja](#).
15. Ponovno postavite stražnji poklopac (pogledajte [Ponovno postavljanje stražnjeg poklopca](#)).

⚠ OPREZ: Prije nego što uključite računalo, ponovno postavite sve vijke i provjerite nije li koji vijak ostao u unutrašnjosti računala. Ako to ne napravite, možete oštetiti računalo.

16. Uključite računalo.

🔧 NAPOMENA: Nakon ponovnog postavljanja matične ploče, unesite servisnu oznaku računala u BIOS zamjenske matične ploče.

17. Unesite servisnu oznaku (pogledajte [Unošenje servisne oznake u BIOS](#)).

Unošenje servisne oznake u BIOS

1. Uključite računalo.
2. Pritisnite <F2> za vrijeme POST-a (testiranje komponenti sustava) kako biste otvorili program za postavljanje sustava.
3. Idite do glavne kartice i unesite servisnu oznaku u polje **Set Service Tag** (Postavi servisnu oznaku).

[Povratak na Stranicu sa sadržajem](#)

[Povratak na Stranicu sa sadržajem](#)

Uslužni program za postavljanje sustava

Dell™ Inspiron™ One 2305/2310 Korisnički priručnik

- [Pregled](#)
- [Brisanje zaboravljenih lozinki](#)
- [Poništavanje CMOS lozinka](#)

Pregled

Koristite program za podizanje sustava za:

- promjenu informacija o konfiguraciji sustava nakon što dodate, promijenite ili uklonite hardver na svom računalu,
- podešavanje ili promjenu korisničkih opcija poput korisničke lozinke,
- očitanje trenutne količine memorije ili postavljanje vrste ugrađenog tvrdog diska.

OPREZ: Ako niste stručni korisnik računala, ne mijenjajte postavke ovog programa. Neke izmjene mogle bi uzrokovati nepravilan rad vašeg računala.

NAPOMENA: Prije promjene postavki programa za postavljanje sustava, preporučuje se da zapišete podatke sa zaslona programa za postavljanje sustava za buduću upotrebu.

Otvaranje uslužnog programa za postavljanje sustava

- Uključite (ili ponovno pokrenite) računalo.
- Kada se prikaže DELL™ logotip, pratite na zaslonu kada će se pojaviti poruka za pritiskanje F2 i u istom trenutku pritisnite <F2>.

NAPOMENA: Odzivnik za F2 ukazuje da je tipkovnica inicijalizirana. Ova se poruka može pojaviti vrlo brzo, stoga morate pratiti zaslon i odmah pritisnuti <F2>. Ukoliko pritisnete <F2> prije nego što se pojavi poruka F2, taj pritisak tipke neće vrijediti. Ako čekate predugo i pojavi se logo operativnog sustava, nastavite čekati sve dok ne vidite Microsoft® Windows® radnu površinu.. Tada isključite računalo (pogledajte [Isključivanje računala](#)) i pokušajte ponovno.

Zasloni postavljanja sustava

Zaslon za postavljanje sustava prikazuje tekuće ili promjenjive informacije za konfiguraciju vašeg računala. Informacije na zaslonu su podijeljene na tri područja: **stavka postavljanja**, aktivni **zaslon pomoći** i **funkcije tipki**.

<p>Stavka postavljanja — Ovo se polje prikazuje na lijevoj strani prozora programa za postavljanje sustava. Ovo polje je popis kojim se moguće kretati, a sadrži značajke koje definiraju konfiguraciju vašeg računala, uključujući ugrađeni hardver, štednju energije i sigurnosne značajke.</p> <p>Krećite se popisom pomoću tipki sa strelicama gore i dolje. Kad se označi neka opcija, Zaslon pomoći prikazuje više informacija o toj opciji i dostupnim postavkama.</p>	<p>Zaslon pomoći — Ovo se polje prikazuje na desnoj strani prozora programa za postavljanje sustava i sadrži informacije o svakoj od opcija navedenih na Stavci postavljanja. U ovom polju možete vidjeti podatke o svom računalu i napraviti izmjene u trenutačnim postavkama.</p> <p>Pritiskom na tipke sa strelicom gore ili strelicom dolje označite jednu od opcija. Pritisnite <Enter> za aktiviranje odabira i povratak na Stavku postavljanja.</p> <p>NAPOMENA: Ne mogu se mijenjati baš sve postavke navedene u Stavci postavljanja.</p>
<p>Funkcije tipki — Ovo se polje prikazuje ispod Zaslona pomoći i u njemu se nalazi popis tipki i njihovih funkcija u sklopu aktivnog polja programa za postavljanje sustava.</p>	

Opcije programa za postavljanje sustava

Inspiron One 2305

NAPOMENA: Ovisno o vašem računalu i ugrađenim uređajima, stavke iz ovog odjeljka će se možda prikazati jednako kao na ovom popisu, a možda i neće.

Glavno	
Informacije o sustavu	Prikazuje naziv sustava
BIOS Version (Verzija BIOS-a)	Prikazuje broj verzije BIOS-a
System Date (Datum sustava)	Prikazuje trenutni datum u formatu mm/dd/yyyy

System Time (Vrijeme sustava)	Prikazuje trenutačno vrijeme u formatu hh:mm:ss
Service Tag (Servisna oznaka)	Prikazuje servisnu oznaku vašeg računala.
Asset Tag (Oznaka sredstva)	Prikazuje oznaku računala kad ona postoji
Informacije o procesoru	
Tip procesora	Prikazuje informacije o procesoru
L1 veličina cache memorije	Prikazuje veličinu L1 cache memorije
L2 veličina cache memorije	Prikazuje veličinu L2 cache memorije
L3 veličina cache memorije	Prikazuje veličinu L3 cache memorije
Memory Information (Podaci o memoriji)	
Instalirana memorija	Prikazuje kapacitet ugrađene memorije u MB
Raspoloživa memorija	Naznačuje kapacitet raspoložive memorije u MB.
Brzina memorije	Prikazuje brzinu memorije u MHz
Memorijska tehnologija	Prikazuje vrstu ugrađene memorije
Podaci o uređaju	
SATA 0	Prikazuje SATA pogon priključen na priključak SATA 0
SATA 1	Prikazuje SATA pogon priključen na priključak SATA 1
Napredno	
Konfiguracija sustava	<ul style="list-style-type: none"> 1 Onboard Audio Controller (Audio kontroler na matičnoj ploči) — Enabled (Omogućeno) ili Disabled (Onemogućeno) (Enabled je zadana vrijednost) 1 SATA način — ATA način ili AHCI način (AHCI način zadana je vrijednost) 1 Onboard LAN Controller (LAN kontroler na matičnoj ploči) — Enabled (Omogućeno) ili Disabled (Onemogućeno) (Enabled je zadana vrijednost) 1 Onboard LAN Boot ROM (LAN ROM za podizanje sustava na matičnoj ploči) — Enabled (Omogućeno) ili Disabled (Onemogućeno) (Disabled je zadana vrijednost) 1 UMA Frame Buffer Size (Veličina međuspremnik UMA okvira) — Auto (Automatski); 32 MB; 64 MB; 128 MB; 256 MB; 512 MB; 1024MB (Auto je zadana postavka) 1 USB Controller (USB upravljački uređaj) — Enabled (Omogućeno); Disabled (Onemogućeno) (Enabled je zadana postavka)
Upravljanje napajanjem	<ul style="list-style-type: none"> 1 AC Recovery (Oporavak napajanja) — Power On (Uključeno); Power Off (Isključeno); Last State (Zadnje stanje) (Power Off by default) (Isključeno je zadana postavka) 1 Remote Wake up (Daljinsko buđenje) — Enabled (Omogućeno) ili Disabled (Onemogućeno) (Enabled by default) (Enabled je zadana vrijednost) 1 Auto Power On (Automatsko uključivanje) — Enabled (Omogućeno) ili Disabled (Onemogućeno) (Enabled by default) (Disabled je zadana vrijednost) 1 Auto Power On Date (Datum automatskog uključivanja) — od 0 do 31 (15 je zadana vrijednost) 1 Auto Power On hour (Sat automatskog uključivanja) — od 0 do 23 (12 je zadana vrijednost) 1 Auto Power On minute (Minute automatskog uključivanja) — od 0 do 59 (30 je zadana vrijednost) 1 Auto Power On second (Sekunde automatskog uključivanja) — od 0 do 59 (30 je zadana vrijednost)
Post Behavior (Post ponašanje)	<ul style="list-style-type: none"> 1 Bootup NumLock State (Stanje tipke NumLock kod pokretanja) — On (Uključeno) ili Off (Isključeno) (On by default) (On je zadana vrijednost) 1 Keyboard Errors (Pogreške tipkovnice) — Report (Prijavi) ili Do Not Report (Nemoj prijavljivati) (Report je zadana postavka)
CPU Feature (CPU značajka)	<ul style="list-style-type: none"> 1 Secure Virtual Machine Disabled Mode (Način onemogućenog virtualnog uređaja) — Enabled (Omogućeno) ili Disabled (Onemogućeno) (Enabled je zadana postavka) 1 AMD Cool 'N' Quiet — Enabled (Omogućeno) ili Disabled (Onemogućeno) (Enabled je zadana postavka)
Zaštita	
Admin password (Administratorska lozinka)	<p>Omogućuje postavljanje, promjenu ili brisanje lozinke administratora</p> <p>NAPOMENA: Brisanjem lozinke administratora briše se lozinka sustava. Prema tome, lozinku administratora treba postaviti prije postavljanja lozinke sustava.</p>
System password (Lozinka sustava)	Omogućuje postavljanje, promjenu ili brisanje lozinke sustava
Lozinka kod pokretanja	Enabled (Omogućeno) ili Disabled (Onemogućeno) (Enabled je zadana postavka)
Podizanje sustava	
1st Boot Priority (1. prioritet za podizanje sustava)	<p>Određuje redoslijed uređaja za podizanje sustava među dostupnim uređajima</p> <p>Disketni pogon; Tvrdi pogon; USB uređaj za pohranu; CD/DVD/CD-RW pogon; Mreža; Disabled (Onemogućeno) (Hard Drive by default) (Tvrdi pogon je zadana postavka)</p>
2nd Boot Priority (2. prioritet za podizanje sustava)	<p>Određuje redoslijed uređaja za podizanje sustava među dostupnim uređajima</p> <p>Disketni pogon; Tvrdi pogon; USB uređaj za pohranu; CD/DVD/CD-RW pogon; Mreža; Disabled (Onemogućeno) (CD/DVD/CD-RW by default) (CD/DVD/CD-RW pogon je zadana postavka)</p>
3rd Boot Priority (3. prioritet za podizanje sustava)	Određuje redoslijed uređaja za podizanje sustava među dostupnim uređajima

podizanje sustava)	Disketni pogon; Tvrdi pogon; USB uređaj za pohranu; CD/DVD/CD-RW pogon; Mreža; Disabled (Onemogućeno) (Diskette Drive by default) (Disketni pogon je zadana postavka)
4th Boot Priority (4. prioritet za podizanje sustava)	Određuje redoslijed uređaja za podizanje sustava među dostupnim uređajima Disketni pogon; Tvrdi pogon; USB uređaj za pohranu; CD/DVD/CD-RW pogon; Mreža; Disabled (Onemogućeno) (Network by default) (Mreža je zadana postavka)
5th Boot Priority (5. prioritet za podizanje sustava)	Određuje redoslijed uređaja za podizanje sustava među dostupnim uređajima Disketni pogon; Tvrdi pogon; USB uređaj za pohranu; USB pogon; Mreža; Disabled (Onemogućeno) (USB Storage Device by default) (USB uređaj za pohranu zadana je postavka)
Izlaz	
Exit Options (Opcije izlaza)	Daje sljedeće opcije: Save Changes and Reset, Discard Changes and Reset , (Spremi promjene i poništi, Odbaci promjene i poništi) i Load Defaults (Učitaj zadane postavke)

Inspiron One 2310

Glavno	
Informacije o sustavu	Prikazuje naziv sustava
BIOS Version (Verzija BIOS-a)	Prikazuje broj verzije BIOS-a
System Date (Datum sustava)	Prikazuje trenutni datum u formatu mm/dd/yyyy
System Time (Vrijeme sustava)	Prikazuje trenutačno vrijeme u formatu hh:mm:ss
Service Tag (Servisna oznaka)	Prikazuje servisnu oznaku računala kad ona postoji
Asset Tag (Oznaka sredstva)	Prikazuje oznaku računala kad ona postoji
Informacije o procesoru	
Tip procesora	Prikazuje informacije o procesoru
L1 veličina cache memorije	Prikazuje veličinu L1 cache memorije
L2 veličina cache memorije	Prikazuje veličinu L2 cache memorije
L3 veličina cache memorije	Prikazuje veličinu L3 cache memorije
Memory Information (Podaci o memoriji)	
Instalirana memorija	Prikazuje kapacitet ugrađene memorije u MB
Raspoloživa memorija	Naznačuje kapacitet raspoložive memorije u MB.
Brzina memorije	Prikazuje brzinu memorije u MHz
Memorijska tehnologija	Prikazuje vrstu ugrađene memorije
Podaci o uređaju	
SATA 0	Prikazuje SATA pogon priključen na priključak SATA 0
SATA 1	Prikazuje SATA pogon priključen na priključak SATA 1
Napredno	
CPU Configuration (Konfiguracija procesora)	<ul style="list-style-type: none"> 1 Core Hyper-Threading (Procesiranje s više jezgri) — Enabled (Omogućeno) ili Disabled (Onemogućeno) (Enabled je zadana vrijednost) 1 Multiple Core Support (Podrška više jezgri) — All (Sve); 1; 2 (All je zadana vrijednost) 1 Limit CPUID Value (Granična CPUID vrijednost) — Enabled (Omogućeno) ili Disabled (Onemogućeno) (Disabled je zadana vrijednost) 1 CPU XD Support — Enabled (Omogućeno) ili Disabled (Onemogućeno) (Enabled je zadana vrijednost) 1 Intel Virtualization Technology — Enabled (Omogućeno) ili Disabled (Onemogućeno) (Enabled je zadana vrijednost) 1 Intel(R) SpeedStep — Enabled (Omogućeno) ili Disabled (Onemogućeno) (Enabled je zadana vrijednost)
Konfiguracija sustava	<ul style="list-style-type: none"> 1 Onboard Audio Controller (Audio kontroler na matičnoj ploči) — Enabled (Omogućeno) ili Disabled (Onemogućeno) (Enabled je zadana vrijednost) 1 Onboard LAN Controller (LAN kontroler na matičnoj ploči) — Enabled (Omogućeno) ili Disabled (Onemogućeno) (Enabled je zadana vrijednost) 1 Onboard LAN Boot ROM (LAN ROM za podizanje sustava na matičnoj ploči) — Enabled (Omogućeno) ili Disabled (Onemogućeno) (Disabled je zadana vrijednost) 1 SATA način — IDE način ili AHCI način (AHCI način zadana je vrijednost) 1 USB Controller (USB upravljački uređaj)—Enabled (Omogućeno); Disabled (Onemogućeno) (Enabled je zadana postavka) 1 DVMT/FIXED memorija — 128MB; 256MB; Maksimalno (256MB je zadana vrijednost)
Upravljanje napajanjem	<ul style="list-style-type: none"> 1 AC Recovery (Oporavak napajanja) — Power On (Uključeno); Power Off (Isključeno); Last Power State (Zadnje stanje napajanja) (Power Off by default) (Isključeno je zadana postavka) 1 Remote Wake up (Daljinsko buđenje) — Enabled (Omogućeno) ili Disabled (Onemogućeno) (Enabled by default) (Enabled je zadana vrijednost) 1 Auto Power On (Automatsko uključivanje) — Enabled (Omogućeno) ili Disabled (Onemogućeno) (Enabled by default) (Disabled je zadana vrijednost) 1 Auto Power On Date (Datum automatskog uključivanja) — od 0 do 31 (15 je zadana vrijednost) 1 Auto Power On Hour (Sat automatskog uključivanja) — od 0 do 23 (12 je zadana vrijednost) 1 Auto Power On Minute (Minute automatskog uključivanja) — od 0 do 59 (30 je zadana vrijednost) 1 Auto Power On Second (Sekunde automatskog uključivanja) — od 0 do 59 (30 je zadana vrijednost)


Post Behavior (Post ponašanje)	<ul style="list-style-type: none"> 1 Numlock Key (Zaključavanje brojeva) — On (Uključeno) ili Off (Isključeno) (On je zadana postavka) 1 Keyboard Errors (Pogreške tipkovnice) — Report (Prijavi) ili Do Not Report (Nemoj prijavljivati) (Report je zadana postavka)
Zaštita	
Admin password (Administratorska lozinka)	Omogućuje postavljanje, promjenu ili brisanje lozinke administratora NAPOMENA: Brisanjem lozinke administratora briše se lozinka sustava. Prema tome, lozinku administratora treba postaviti prije postavljanja lozinke sustava.
System password (Lozinka sustava)	Omogućuje postavljanje, promjenu ili brisanje lozinke sustava
Lozinka kod pokretanja	Enabled (Omogućeno) ili Disabled (Onemogućeno) (Enabled je zadana postavka)
Podizanje sustava	
1st Boot Priority (1. prioritet za podizanje sustava)	<p>Određuje redosljed uređaja za podizanje sustava među dostupnim uređajima</p> <p>USB uređaj za pohranjivanje: Tvrdi pogon; CD/DVD/CD-RW pogon; Disketni pogon; Mreža; Disabled (Hard Drive by default) (Tvrdi disk je zadana postavka)</p>
2nd Boot Priority (2. prioritet za podizanje sustava)	<p>Određuje redosljed uređaja za podizanje sustava među dostupnim uređajima</p> <p>USB uređaj za pohranjivanje: Tvrdi pogon; CD/DVD/CD-RW pogon; Disketni pogon; Mreža; Disabled (Hard Drive by default) (Tvrdi pogon je zadana postavka)</p>
3rd Boot Priority (3. prioritet za podizanje sustava)	<p>Određuje redosljed uređaja za podizanje sustava među dostupnim uređajima</p> <p>USB uređaj za pohranjivanje: Tvrdi pogon; CD/DVD/CD-RW pogon; Disketni pogon; Mreža; Disabled (CD/DVD/CD-RW pogon by default) (CD/DVD/CD-RW pogon je zadana postavka)</p>
4th Boot Priority (4. prioritet za podizanje sustava)	<p>Određuje redosljed uređaja za podizanje sustava među dostupnim uređajima</p> <p>USB uređaj za pohranjivanje: Tvrdi pogon; CD/DVD/CD-RW pogon; Disketni pogon; Mreža; Disabled (Network pogon by default) (Mreža je zadana postavka)</p>
5th Boot Priority (5. prioritet za podizanje sustava)	<p>Određuje redosljed uređaja za podizanje sustava među dostupnim uređajima</p> <p>USB uređaj za pohranjivanje: Tvrdi pogon; USB pogon; Disketni pogon; Mreža; Disabled (USB Storage Device by default) (USB uređaj za pohranjivanje je zadana postavka)</p>
Izlaz	
Exit Options (Opcije izlaza)	Daje sljedeće opcije: Save Changes and Reset , Discard Changes and Reset , (Spremi promjene i poništi, Odbaci promjene i poništi) i Load Defaults (Učitaj zadane postavke)

Boot Sequence (Redosljed za podizanje sustava)

Ova značajka omogućuje vam da promijenite redosljed uređaja za podizanje sustava.

Opcije za podizanje sustava

- 1 **Diskette Drive** (Disketni pogon) — Računalo se pokušava podići s disketne jedinice. Ako na tvrdom pogonu nema operativnog sustava, računalo će generirati poruku o pogrešci.
- 1 **Hard Drive** (Tvrdi pogon) — Računalo sustav pokušava podići s primarnog tvrdog pogona. Ako na tvrdom pogonu nema operativnog sustava, računalo će generirati poruku o pogrešci.
- 1 **CD/DVD/CD-RW Drive** (CD/DVD/CD-RW pogon) — Računalo se pokušava pokrenuti s CD/DVD/CD-RW pogona. Ako u pogonu nema CD/DVD/CD-RW pogona ili ako CD/DVD/CD-RW ne sadrži operacijski sustav, računalo generira poruku pogreške.
- 1 **USB Storage Device** (USB uređaj za pohranu) — Umetnite memorijski uređaj u USB ulaz i ponovno pokrenite računalo. Kada se u donjem desnom kutu zaslona pojavi F12 Boot Options (F12 opcije za podizanje sustava), pritisnite <F12>. BIOS otkriva uređaj i dodaje opciju USB flash u izbornik za podizanje sustava.


 **NAPOMENA:** Za podizanje sustava s USB uređaja taj se uređaj mora omogućiti za podizanje sustava. Kako biste se uvjerali da je s uređaja moguće podizanje sustava, pogledajte dokumentaciju uređaja.

- 1 **Network** (Mreža) — Računalo se pokušava pokrenuti s mreže. Ako na mreži nema operativnog sustava, računalo će generirati poruku o pogrešci.

Promjena redoslijeda podizanja sustava za trenutno podizanje sustava

Ovu funkciju možete koristiti za promjenu trenutnog redoslijeda podizanja sustava, na primjer za podizanje sustava s CD/DVD/CD-RW pogona ili pokretanje programa Dell Diagnostics s medija *Drivers and Utilities* (Upravljači i uslužni programi). Nakon što se dovrše dijagnostički testovi, obnavlja se prijašnji redosljed podizanja sustava.


1. Ako sustav podižete s USB uređaja, priključite USB uređaj na USB priključak.
2. Uključite (ili ponovno pokrenite) računalo.
3. Kada se u donjem desnom kutu zaslona pojavi **F2 Setup**, **F12 Boot Options** (F2 postavljanje, F12 opcije za podizanje sustava), pritisnite <F12>.

 **NAPOMENA:** Ako čekate predugo i pojavi se logo operativnog sustava, nastavite čekati sve dok ne vidite Microsoft® Windows® radnu površinu.. Tada isključite vaše računalo i pokušajte ponovno.

Pojavit će se **Boot Device Menu** (Izbornik uređaja za podizanje sustava) s popisom svih dostupnih uređaja za podizanje sustava.


4. U izborniku **Boot Device Menu** (Izbornik uređaja za podizanje sustava) odaberite uređaj s kojeg želite podići sustav.

Na primjer, ako sustav podižete s USB memorijskog ključa, označite **USB Flash Device** (USB Flash uređaj) i pritisnite <Enter>.

 **NAPOMENA:** Za podizanje sustava s USB uređaja taj se uređaj mora omogućiti za podizanje sustava. Kako biste se uvjerali da je s uređaja moguće podizanje sustava, pogledajte dokumentaciju uređaja.


Promjena redoslijeda podizanja sustava za buduća podizanja sustava

1. Uđite u uslužni program za postavljanje sustava (pogledajte odjeljak [Otvaranje uslužnog programa za postavljanje sustava](#)).
2. Pomoću tipki sa strelicama označite opciju izbornika **Boot** (Podizanje sustava) i pritisnite <Enter> kako biste pristupili izborniku.


 **NAPOMENA:** Zapišite trenutni redoslijed podizanja sustava u slučaju da ga poželite vratiti.


3. Popisom uređaja možete se kretati pomoću tipki sa strelicama za gore i dolje.
4. Pritisnite plus (+) ili minus (-) za promjenu prioriteta uređaja za podizanje sustava.

Brisanje zaboravljenih lozinki

 **UPOZORENJE:** Prije nego započnete bilo koji postupak u ovom odlomku, slijedite sigurnosne upute koje ste dobili s računalom.

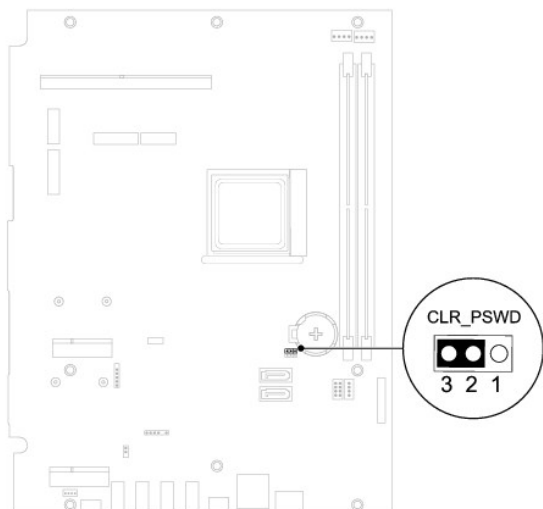
 **UPOZORENJE:** Za brisanje CMOS postavki računalo mora biti isključeno iz električne utičnice.

 **OPREZ:** Samo ovlašteni serviser smije popravljati vaše računalo. Jamstvo ne pokriva štetu nastalu servisiranjem koje nije odobrila tvrtka Dell™.

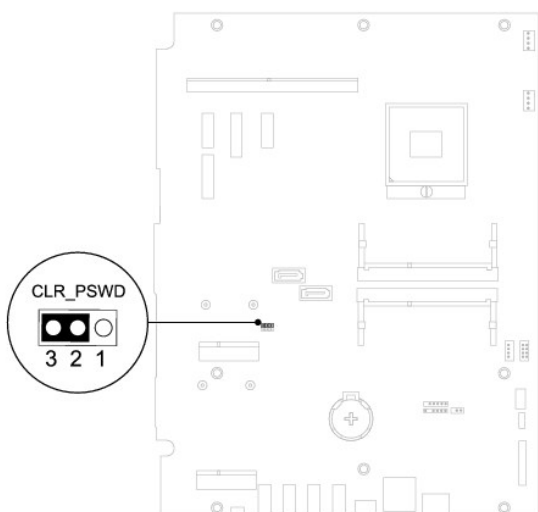
 **OPREZ:** Kako biste izbjegli elektrostatičko pražnjenje, uzemljite se koristeći ručnu traku za uzemljenje ili povremeno dotaknite nebojenu metalnu površinu (poput priključka na računalo).

1. Slijedite upute u odjeljku [Prije početka](#).
2. Uklonite stražnji poklopac (pogledajte [Uklanjanje stražnjeg poklopca](#)).
3. Uklonite štitnik s matične ploče (pogledajte [Uklanjanje štitnika s matične ploče](#)).
4. Pronađite 3-pinski kratkospojnik za ponovno postavljanje lozinke (CLR_PSWD) na matičnoj ploči. (pogledajte [Komponente matične ploče](#)).
5. Uklonite priključak 2-pinskog prenosnika s pinova 2 i 3 i postavite ga na pinove 1 i 2.

Inspiron One 2305



Inspiron One 2310



6. Pričekajte približno pet sekundi kako biste poništili postavku lozinke.
7. Uklonite priključak 2-pinskog prenosnika s pinova 1 i 2 i ponovno ga postavite na pinove 2 i 3.
8. Ponovno postavite štitnik na matičnu ploču (pogledajte [Ponovno postavljanje štitnika matične ploče](#)).
9. Ponovno postavite stražnji poklopac (pogledajte [Ponovno postavljanje stražnjeg poklopca](#)).

OPREZ: Prije nego što uključite računalo, ponovno postavite sve vijke i provjerite nije li koji vijak ostao u unutrašnjosti računala. Ako to ne napravite, možete oštetiti računalo.

10. Priključite svoje računalo i uređaje na električne utičnice i uključite ih.

Poništavanje CMOS lozinka

UPOZORENJE: Prije nego započnete bilo koji postupak u ovom odlomku, slijedite sigurnosne upute koje ste dobili s računalom.

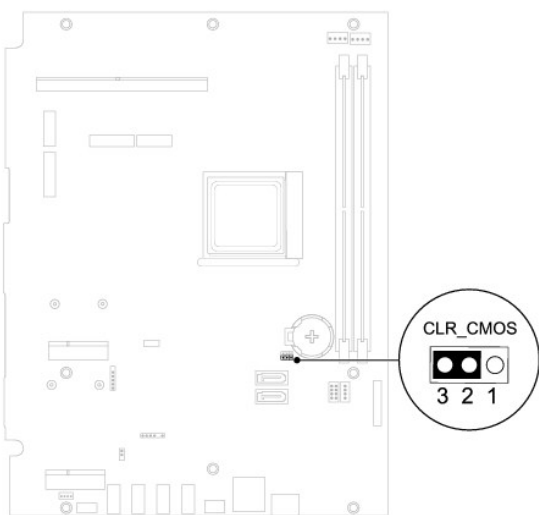
UPOZORENJE: Za brisanje CMOS postavki računalo mora biti isključeno iz električne utičnice.

OPREZ: Samo ovlašteni servisier smije popravljati vaše računalo. Jamstvo ne pokriva štetu nastalu servisiranjem koje nije odobrila tvrtka Dell™.

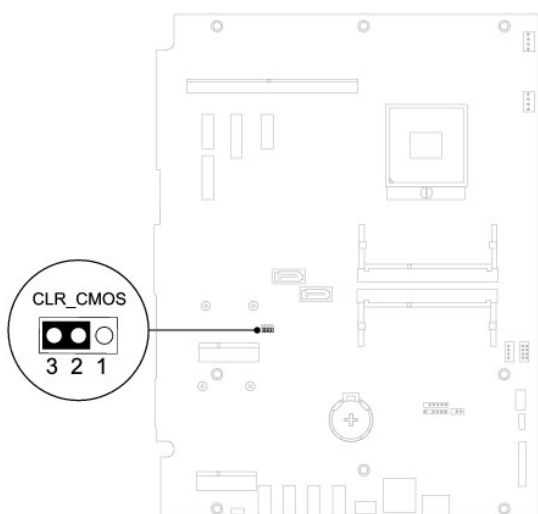
OPREZ: Kako biste izbjegli elektrostatičko pražnjenje, uzemljite se koristeći ručnu traku za uzemljenje ili povremeno dotaknite neobojenu metalnu površinu (poput priključka na računalu).

1. Slijedite upute u odjeljku [Prije početka](#).
2. Uklonite stražnji poklopac (pogledajte [Uklanjanje stražnjeg poklopca](#)).
3. Uklonite štitnik s matične ploče (pogledajte [Uklanjanje štitnika s matične ploče](#)).
4. Pronađite 3-pinski CMOS kratkospojnik za ponovno postavljanje CMOS-a na matičnoj ploči. (pogledajte [Komponente matične ploče](#)).
5. Uklonite priključak 2-pinskog premosnika s pinova 2 i 3 i postavite ga na pinove 1 i 2.

Inspiron One 2305



Inspiron One 2310



6. Pričekajte približno pet sekundi kako biste poništili CMOS postavku.
7. Uklonite priključak 2-pinskog premosnika s pinova 1 i 2 i ponovno ga postavite na pinove 2 i 3.
8. Ponovno postavite štitnik na matičnu ploču (pogledajte [Ponovno postavljanje štitnika matične ploče](#)).

9. Ponovno postavite stražnji poklopac (pogledajte [Ponovno postavljanje stražnjeg poklopca](#)).

△ OPREZ: Prije nego što uključite računalo, ponovno postavite sve vijke i provjerite nije li koji vijak ostao u unutrašnjosti računala. Ako to ne napravite, možete oštetiti računalo.

10. Priključite svoje računalo i uređaje na električne utičnice i uključite ih.

[Povratak na Stranicu sa sadržajem](#)

[Povratak na Stranicu sa sadržajem](#)

Tehnički pregled

Dell™ Inspiron™ One 2305/2310 Korisnički priručnik

- [Pregled unutrašnjosti vašeg računala Inspiron One](#)
- [Komponente matične ploče](#)

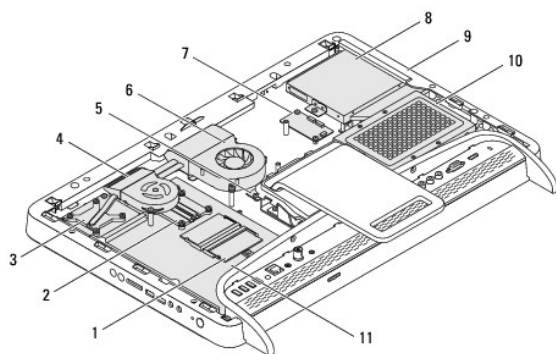
UPOZORENJE: Prije rada na unutrašnjosti računala pročitajte sigurnosne upute koje ste dobili s računalom. Dodatne sigurnosne informacije potražite na početnoj stranici za sukladnost sa zakonskim odredbama na www.dell.com/regulatory_compliance.

OPREZ: Samo ovlašteni serviser smije popravljati vaše računalo. Jamstvo ne pokriva štetu nastalu servisiranjem koje nije odobrila tvrtka Dell™.

OPREZ: Kako biste izbjegli elektrostatičko pražnjenje, uzemljite se koristeći ručnu traku za uzemljenje ili povremeno dotaknite neobojenu metalnu površinu (poput priključka na računalu).

Pregled unutrašnjosti vašeg računala Inspiron One

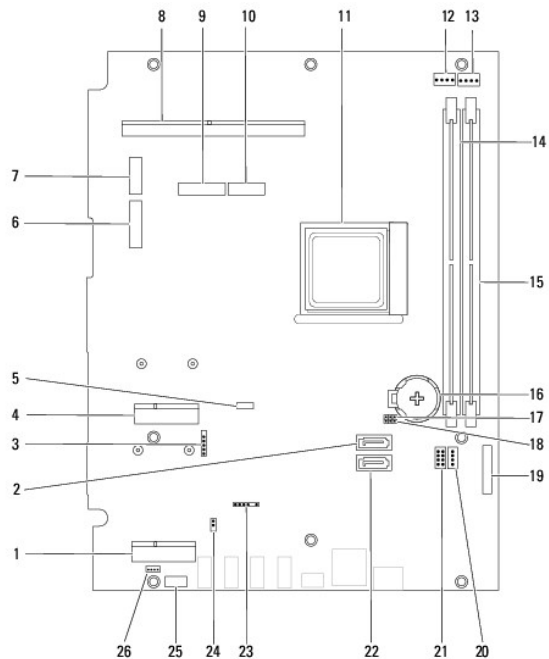
NAPOMENA: Izgled matične ploče ovisi o modelu računala.



1	memorijski modul(i)	2	hladilo procesora
3	hladilo MXM-sklopa	4	ventilator MXM-sklopa
5	kartica konvertera	6	ventilator hladila procesora
7	upravljačka kartica dodirnog zaslona	8	optički pogon
9	srednji okvir	10	sklop tvrdog diska
11	matična ploča		

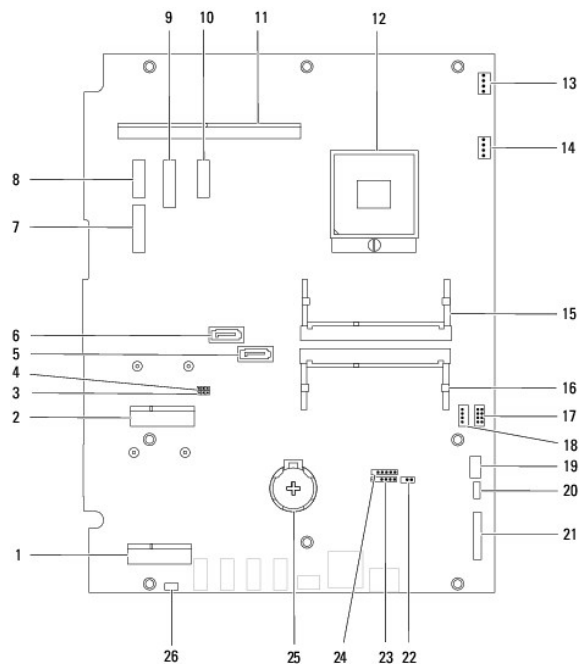
Komponente matične ploče

Inspiron™ One 2305



1	utor kartice TV prijemnika (TV TUNER)	2	SATA priključak (ODD)
3	kabelski priključak dodirnog zaslona (dodir)	4	Utor Mini-kartice (WLAN\COMBO)
5	kabelski priključak za Bluetooth (BT)	6	kabelski priključak za zaslon (ako je priključena MXM kartica i audio video kartica) (AV_IN_MXM)
7	kabelski priključak za zaslon (ako je priključena samo MXM kartica) (LVDS_MXM)	8	priključak MXM-sklopa
9	kabelski priključak za zaslon (ako je priključena samo audio video kartica) (AV_IN_NB)	10	kabelski priključak za zaslon (ako je priključena MXM kartica, a audio video kartice nema) (LVDS_NB)
11	utor procesora	12	kabelski priključak MXM-ventilatora (MXM FAN)
13	kabelski priključak ventilatora hladila procesora (CPU FAN)	14	priključak memorijskog modula (CHA-DIMM)
15	priključak memorijskog modula (CHB-DIMM)	16	Utor za bateriju (BT1)
17	kratkospojnik lozinke (CLR_PSWD)	18	CMOS kratkospojnik (CLR_CMOS)
19	kabelski priključak kartice konvertera	20	kabelski priključak napajanja optičkog pogona (ODD PWR)
21	kabelski priključak napajanja tvrdog pogona (HDD PWR)	22	SATA priključak (HDD)
23	kabelski priključak infracrvenog uređaja (CIR prijamnik)	24	kabelski priključak infracrvenog blastera (CIR emiter)
25	kabelski priključak kamere (CN 25)	26	kabelski priključak zvučnika (CN 10)

Inspiron One 2310



1	utor kartice TV prijemnika (TV TUNER)	2	Utor Mini-kartice (WLAN\COMBO)
3	CMOS kratkospojnik (CLR_CMOS)	4	kratkospojnik lozinke (CLR_PSWD)
5	priključak SATA pogona (SATA1)	6	priključak SATA pogona (SATA 0)
7	kabelski priključak za zaslon (ako je priključena MXM kartica i audio video kartica) (AV IN_MXM)	8	kabelski priključak za zaslon (ako je priključena samo MXM kartica) (LVDS_MXM)
9	kabelski priključak za zaslon (ako je priključena samo audio video kartica) (AVIN_UMA)	10	kabelski priključak za zaslon (ako je priključena MXM kartica, a audio video kartice nema) (LVDS_UMA)
11	priključak MXM-sklopa	12	utor procesora
13	priključak MXM-ventilatora (MXM FAN)	14	priključak ventilatora hladila procesora (CPU FAN)
15	Priključak memorijskog modula	16	Priključak memorijskog modula
17	kabelski priključak napajanja tvrdog pogona (HDD PWR)	18	kabelski priključak napajanja optičkog pogona (ODD PWR)
19	priključak kabela kamere	20	kabelski priključak za Bluetooth (BT)
21	kabelski priključak kartice konvertera	22	kabelski priključak infracrvenog blastera
23	priključak kabela infracrvene ploče	24	kabelski priključak dodirnog zaslona (dodir)
25	Utor za bateriju (BT1)	26	priključak kabela zvučnika

[Povratak na Stranicu sa sadržajem](#)

[Povratak na Stranicu sa sadržajem](#)

Dell™ Inspiron™ One 2305/2310 Korisnički priručnik



NAPOMENA: NAPOMENA ukazuje na važne informacije koje vam pomažu da koristite svoje računalo na bolji način.



OPREZ: OBAVIJEST označava moguće oštećenje hardvera ili gubitak podataka i otkriva kako izbjeći neki problem.



UPOZORENJE: UPOZORENJE označava moguće oštećenje imovine, osobne ozljede ili smrt.

Informacije navedene u ovom dokumentu podložne su promjeni bez prethodne obavijesti.
© 2010 Dell Inc. Sva prava pridržana.

Bilo kakvo umnožavanje ovog materijala bez pismenog dopuštenja tvrtke Dell Inc. strogo je zabranjeno.

Zaštitni znakovi korišteni u ovom tekstu: *Dell*, logotip *DELL* i *Inspiron* zaštitni su znakovi tvrtke Dell Inc.; *Bluetooth* je registrirani zaštitni znak tvrtke Bluetooth SIG, Inc., a tvrtka Dell koristi ga pod licencom; *Microsoft*, *Windows*, i logotip gumba start u sustavu *Windows* zaštitni su znakovi ili registrirani zaštitni znakovi tvrtke Microsoft Corporation u Sjedinjenim Američkim Državama i/ili drugim zemljama.

Ostali zaštitni znakovi i zaštićeni nazivi koji se koriste u ovom dokumentu označavaju ili entitete koji su vlasnici tih znakova ili njihove proizvode. Tvrtka Dell Inc. odriče se bilo kakvih vlasničkih interesa za navedene trgovačke znakove i trgovačke nazive, osim vlastitih.

kolovoz 2010. Rev. A00

[Povratak na Stranicu sa sadržajem](#)

[Povratak na Stranicu sa sadržajem](#)

Priključak antene

Dell™ Inspiron™ One 2305/2310 Korisnički priručnik

- [Uklanjanje priključka antene](#)
- [Ponovno postavljanje priključka antene](#)

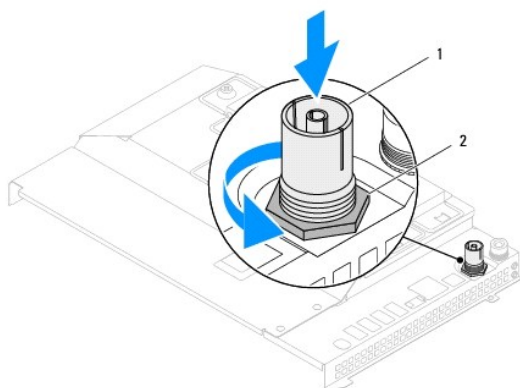
⚠ UPOZORENJE: Prije rada na unutrašnjosti računala pročitajte sigurnosne upute koje ste dobili s računalom. Dodatne sigurnosne informacije potražite na početnoj stranici za sukladnost sa zakonskim odredbama na www.dell.com/regulatory_compliance.

⚠ OPREZ: Samo ovlašteni serviser smije popravljati vaše računalo. Jamstvo ne pokriva štetu nastalu servisiranjem koje nije odobrila tvrtka Dell™.

⚠ OPREZ: Kako biste izbjegli elektrostatičko pražnjenje, uzemljite se koristeći ručnu traku za uzemljenje ili povremeno dotaknite neobojenu metalnu površinu (poput priključka na računalu).

Uklanjanje priključka antene

1. Slijedite upute u odjeljku [Prije početka](#).
2. Uklonite stražnji poklopac (pogledajte [Uklanjanje stražnjeg poklopca](#)).
3. Slijedite upute od [korak 2](#) do [korak 5](#) u [Uklanjanje prednjeg postolja](#).
4. Slijedite upute od [korak 4](#) do [korak 8](#) u [Uklanjanje štitnika s matične ploče](#).
5. Uklonite heksagonalnu maticu koja pričvršćuje priključak antene za štitnik matične ploče.
6. Izvucite priključak antene iz utora na štitniku matične ploče.
7. Podignite priključak antene i kabel iz štitnika matične ploče.



1	priključak antene	2	heksagonalna matica
---	-------------------	---	---------------------

Ponovno postavljanje priključka antene

1. Slijedite upute u odjeljku [Prije početka](#).
2. Uvucite priključak antene u utor na štitniku matične ploče.
3. Ponovno postavite heksagonalnu maticu koja pričvršćuje priključak antene na štitnik matične ploče.
4. Slijedite upute od [korak 4](#) do [korak 8](#) u [Ponovno postavljanje štitnika matične ploče](#).
5. Slijedite upute od [korak 4](#) do [korak 5](#) u [Ponovno postavljanje prednjeg postolja](#).

6. Ponovno postavite stražnji poklopac (pogledajte [Ponovno postavljanje stražnjeg poklopca](#)).

△ OPREZ: Prije nego što uključite računalo, ponovno postavite sve vijke i provjerite nije li koji vijak ostao u unutrašnjosti računala. Ako to ne napravite, možete oštetiti računalo.

7. Spojite svoje računalo i sve priključene uređaje sa električnim utičnicama i uključite ih.

[Povratak na Stranicu sa sadržajem](#)

[Povratak na Stranicu sa sadržajem](#)

Bežična antena

Dell™ Inspiron™ One 2305/2310 Korisnički priručnik

- [Uklanjanje bežične antene](#)
- [Vraćanje bežične antene](#)

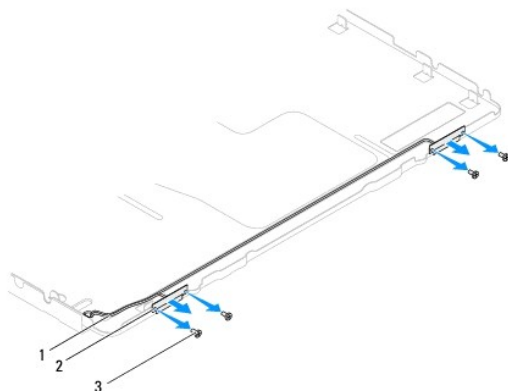
⚠ UPOZORENJE: Prije rada na unutrašnjosti računala pročitajte sigurnosne upute koje ste dobili s računalom. Dodatne sigurnosne informacije potražite na početnoj stranici za sukladnost sa zakonskim odredbama na www.dell.com/regulatory_compliance.

⚠ OPREZ: Samo ovlašteni serviser smije popravljati vaše računalo. Jamstvo ne pokriva štetu nastalu servisiranjem koje nije odobrila tvrtka Dell™.

⚠ OPREZ: Kako biste izbjegli elektrostatičko pražnjenje, uzemljite se koristeći ručnu traku za uzemljenje ili povremeno dotaknite neobojenu metalnu površinu (poput priključka na računalo).

Uklanjanje bežične antene

1. Slijedite upute u odjeljku [Prije početka](#).
2. Skinite ploču zaslona (pogledajte [Uklanjanje ploče zaslona](#)).
3. Uklonite četiri vijka (dva na svakoj bežičnoj anteni) koji pričvršćuju bežičnu antenu na kućište.
4. Zabilježite položaj kabela bežične antene na kućištu i izvadite ih.
5. Podignite bežičnu antenu i kabele iz kućišta.



1	kabeli bežične antene	2	bežična antena (2)
3	vijci (4)		

Vraćanje bežične antene

1. Slijedite upute u odjeljku [Prije početka](#).
2. Vratite kabele bežične antene u kućište.
3. Poravnajte provrte za vijke na bežičnoj anteni s provrtima za vijke na kućištu.
4. Ponovno postavite četiri vijka (dva na svakoj bežičnoj anteni) koji pričvršćuju bežičnu antenu na kućište.
5. Ponovno postavite ploču zaslona (pogledajte [Uklanjanje ploče zaslona](#)).

⚠ OPREZ: Prije nego što uključite računalo, ponovno postavite sve vijke i provjerite nije li koji vijak ostao u unutrašnjosti računala. Ako to ne napravite, možete oštetiti računalo.

6. Spojite svoje računalo i sve priključene uređaje sa električnim utičnicama i uključite ih.

[Povratak na Stranicu sa sadržajem](#)